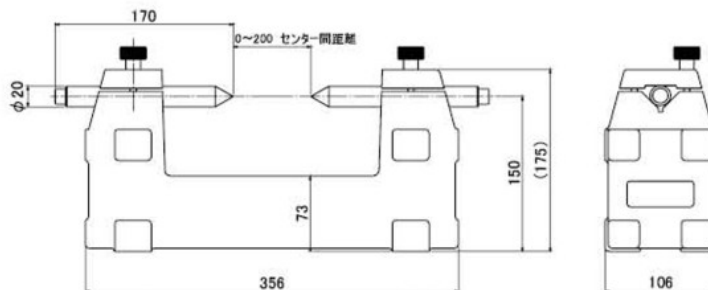
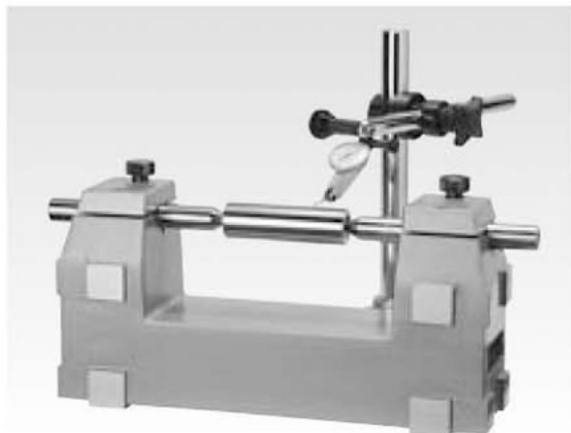


# 偏心検査器

## ■ 偏心検査器 (たて・よこ形)

## Bench Centers H.V.-Type

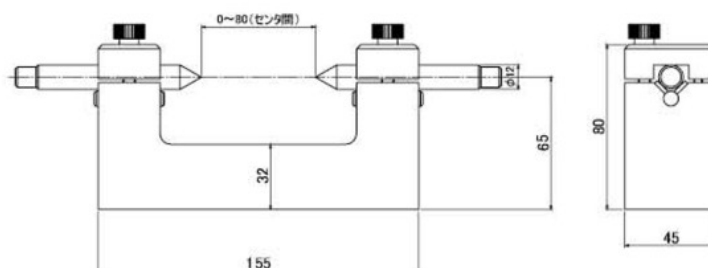


- 精度の高い小型の偏心検査器で、たて・よこの状態でもご使用いただけます。
  - センターを取り外しV溝を利用して、センター穴の無いワークも測定できます。
  - 各基準面はすべて焼入を施してあります。
- ※ダイヤルスタンド、ダイヤルゲージテストバーは付属しておりません。

商品コード	全長×幅×高さ(mm)	センター距離(mm)	センター高さ(mm)	各面平行直角度(mm)	底面から芯まで(mm)	重量(kg)	定価
H. V	356×106×175	200	75	0.003	150	22	720,000

## ■ 小型偏心検査器

## Small Bench Center



商品コード	全長×幅×高さ(mm)	センター距離(mm)	センター高さ(mm)	精度(mm)	底面から芯まで(mm)	重量(kg)	定価
KG-1	155×45×80	80	30	0.003	65	3	261,000

- 小さなワークの測定にご使用いただけます。
  - センターを取り外しV溝を利用して、センター穴の無いワークも測定できます。
- ※ダイヤルスタンド、ダイヤルゲージ、テストバーは付属していません。