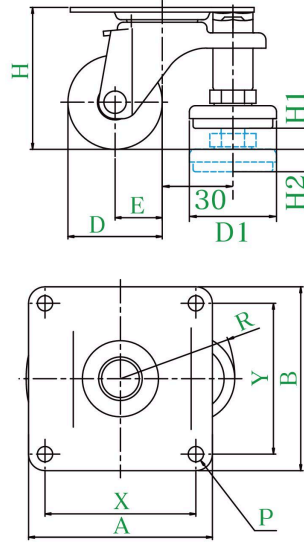


E-AF型

取付座がアングルへの取付けに特化した形状となっているキャスターです。
アングルへネジやボルトで容易に取付けることが出来ます。



E-40BN-AF



自在車



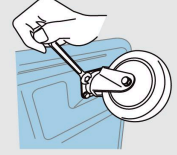
プレート式



ダブル
ベアリング

ダブル
ベアリング

取付方法



主な使用例



機械装置

■金具=三価ユニクロ仕上

| 車輪径 D(mm) | 品番 | 車輪材質 | 許容荷重 | 車幅 | 取付高 | 取付座 | 取付寸法 | 穴径 | 偏心 | 旋回半径 | アジャスター フット外径 | アジャスト量 | | 自重 | 在庫品 | | 図面 | | |
|--------------|-----------|------|--------------|-----------|-----------|-------------|-------------|-----------|-----------|-----------|-----------------|------------|------------|-----|-----|----|----|----|--|
| | | | daN (kgf) | W (mm) | H (mm) | A×B (mm) | X×Y (mm) | P (mm) | E (mm) | R (mm) | D1 (mm) | H1 (mm) | H2 (mm) | (g) | 2D | 3D | 2D | 3D | |
| 40 | E-40BN-AF | ナイロン | 30(30.6) | 21 | 60 | 78×78 | 64×64 | 6.5 | 20 | 49 | 37 | 9 | 9.5 | 295 | ○ | ○ | ○ | | |
| 50 | E-50BN-AF | ナイロン | 40(40.8) | 21 | 65 | 78×78 | 64×64 | 6.5 | 20 | 49 | 37 | 9 | 9.5 | 310 | ○ | ○ | ○ | | |

アジャスター
フット付

車輪材質

詳しい仕様はP259をご覧ください。



黒ナイロン
(BN)