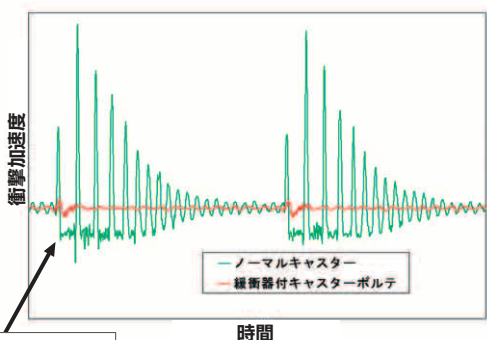


緩衝器付キャスターポルテ

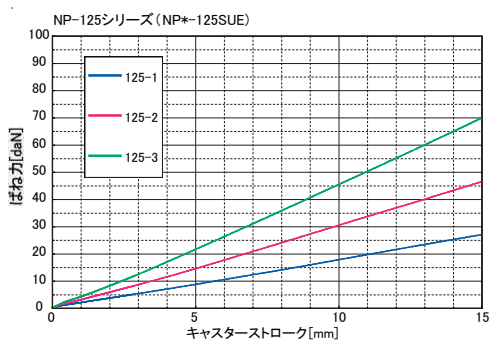
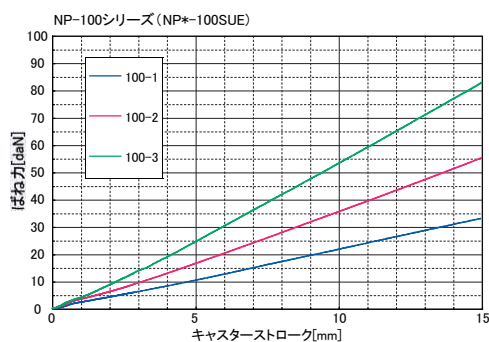
精密機器・部品の運搬に最適なキャスターです！

小型ショックアブソーバー内蔵により衝撃を吸収！
更に走行時の振動と共に騒音の発生を防止します！

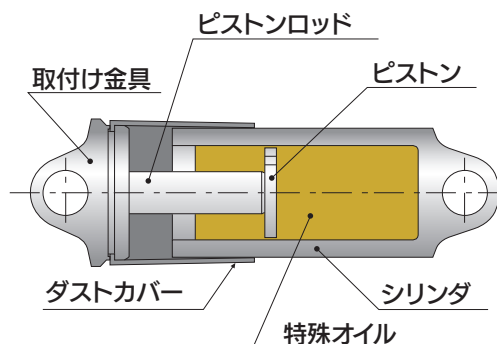
衝撃の比較



ばね力の特性



ショックアブソーバーの構造



※P147スカイキャスターφ100・φ125との違い
1.油圧のショックアブソーバーを使用。
2.衝撃吸収率が非常に高い。

- J
- PM
- J2
- RJ2
- SJ
- S
- E
- G
- L
- SA
- H
- CAL-H
- M
- PL
- サイ
- レンス
- SUS-J
- SUS-J2
- SUS-SJ
- SUS-S
- SUS-E
- SUS-H
- P
- SKY
- ポルテ
- アジャスター
- フタ付
- 特殊
- イージー
- ロック
- 車輪