

# UB-1,2,10,11



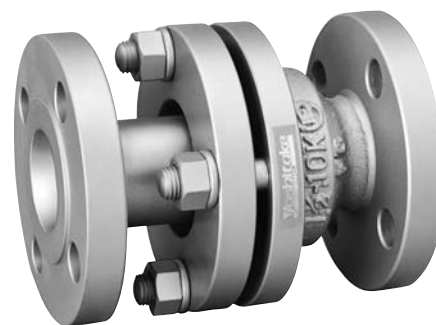
- ベローズ
  - スリーブ
  - ボール
- 単式
  - 複式
  - PTFE
  - 銅管用

## ■ 特 長

1. 配管の伸縮、回転、ねじれ等あらゆる変位を同時に吸収することができます。
2. 配管スペースの限られている場合に適しています。
3. 独自のパッキンを使用しており、耐熱性、耐油性、耐摩耗性・耐食性に優れています。
4. 作動トルクが極小のため、固定点強度は小さくて済みます。
5. 固定点及びガイドを小型にでき、かつ、減少できるため、経済的です。
6. ウォーターハンマーや衝撃等にも堅牢で耐久性に優れています。
7. SHASE-S007メカニカル形変位吸収管継手(空気調和・衛生工学会)の規格に準拠して製作しています。(UB-1・2・11)



UB-1



UB-10

## ■ 仕 様

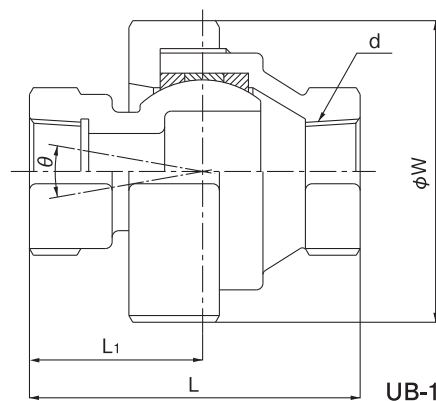
型 式	UB-1	UB-2	UB-10	UB-11	
適 用 流 体	蒸気・空気・冷温水・油・その他非危険流体				
適 用 圧 力	0.98MPa				
最 高 温 度	220℃				
最 大 変 位 角	30°		20°		
材 質	本 体	炭素鋼鋳鋼	炭素鋼鋳鋼	ねずみ鋳鉄	炭素鋼鋳鋼
	ボ ー ル	炭素鋼鋳鋼(HCrメッキ)			炭素鋼(HCrメッキ)
	パ ッ キ ン	テフロン			
接 続	JIS Rc	突合せ溶接形	JIS 10K RFフランジ		

●ステンレス製も製作いたします。

## ■ 寸法及び質量

### ●UB-1

(mm)						
呼び径	d	L	L <sub>1</sub>	φW	最大変位角 θ	質量(kg)
20A	Rc 3/4	102	58	93	30°	1.7
25A	Rc 1	102	58	93	30°	1.7
32A	Rc1 1/4	115	63	103	30°	2.5
40A	Rc1 1/2	115	63	112	30°	3.0
50A	Rc 2	130	70	125	30°	4.5



UB-1

伸縮管継手・ボールジョイント

17