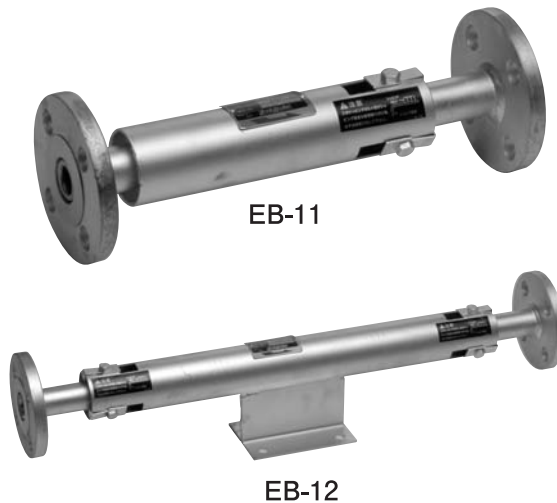


EB-11,12

2.0MPa対応品



- ベローズ
- スリーブ
- ボール
- 単式
- 複式
- PTFE
- 銅管用



■ 特 長

1. 内部圧力に対する補強とベローズの伸縮を均一にするため、コントロールリングを装着しています。
2. パッキンを使用していないので老化による増締めや交換の必要がなく、保守、管理が容易です。
3. フランジ、短管、ベローズの接合により、構造はさわめて簡単です。
4. 外部からの衝撃によるベローズの破損を防止するため、外筒を設けています。
5. 流体の圧力損失、振動、衝撃、腐食等の防止のため、ステンレス鋼による内筒を設けています。
6. 接液部がステンレス鋼のため、耐食、耐久性にすぐれています。

■ 仕 様

型 式	EB-11	EB-12
適 用 流 体	蒸気・空気・冷温水・油・その他非危険流体	
適 用 圧 力	2.0MPa	
最 高 温 度	220℃	
最 大 伸 縮 長 さ	35mm(伸び10mm 縮み25mm)	70mm(伸び20mm 縮み50mm) 但し、アンカーベースを中心にして片側の伸びは10mm、縮みは25mmです。
外 筒	炭素鋼	
ベ ロ ー ズ ・ 内 筒	ステンレス鋼(SUS316L)	
接 続	JIS 20K RFフランジ	
耐 圧 試 験 (水 圧)	3.0MPa	

●300A～450Aも製作いたします。(単式:EB-7、複式:EB-8)

伸縮管継手・ボールジョイント