

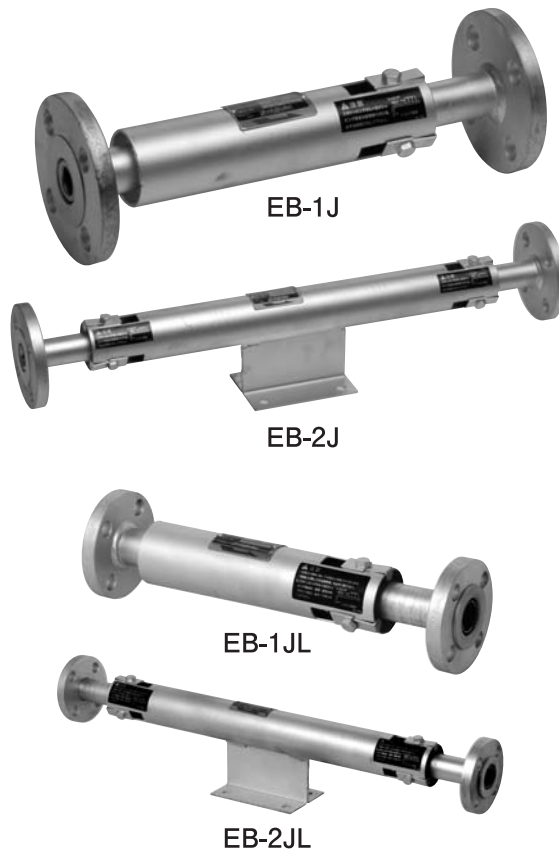
# EB-1J, 2J, 1JL, 2JL



- ベローズ
- スリーブ
- ボール
- 単式
- 複式
- PTFE
- 銅管用

## ■ 特 長

1. 日本工業規格 JIS B 2352(ベローズ形伸縮管継手用途A)に準拠した製品です。
2. パッキンを使用していないので老化による増締めや交換の必要がなく、保守、管理が容易です。
3. フランジ、短管、ベローズの接合により、構造はきわめて簡単です。
4. 外部からの衝撃によるベローズの破損を防止するため、外筒を設けています。
5. 流体の圧力損失、振動、衝撃、腐食等の防止のため、ステンレス鋼による内筒を設けています。
6. 接液部がステンレス鋼のため、耐食、耐久性に優れています。
7. EB-1JL・2JLは端接続にルーズフランジを採用し、ボルト穴の円周方向のズレを吸収できます。



## ■ 仕 様

型 式	EB-1J	EB-1JL	EB-2J	EB-2JL
適 用 流 体	蒸気・空気・冷温水・油・その他非危険流体			
適 用 圧 力	0.98MPa			
最 高 温 度	220℃			
最 大 伸 縮 長 さ	35mm(伸び10mm 縮み25mm)		70mm(伸び20mm 縮み50mm) 但し、アンカーベースを中心にして片側の伸びは10mm、縮みは25mmです。	
外 筒	炭素鋼			
ベ ロ ー ズ ・ 内 筒	ステンレス鋼(SUS316L)			
接 続	JIS 10K フランジ	JIS 10K ルーズフランジ	JIS 10K フランジ	JIS 10K ルーズフランジ
耐 圧 試 験 ( 水 圧 )	1.5MPa			

- オールステンレス製も製作いたします。
- 300A～450Aも製作いたします。(単式:EB-3、複式:EB-4)

