

AL-52F-95, AL-72F-95 AL-52FS-95

JIS認証製品

※JWWA

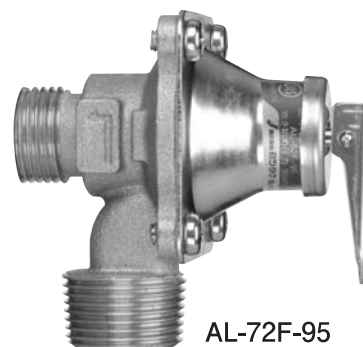
温水機器用逃し弁は、使用圧力100kPa以下(簡易温水ボイラ)、又は使用圧力200kPa以下(小規模温水ボイラ)の温水用熱交換器の配管系統に取付け、水の膨張による系統内上昇又は異常による圧力上昇が生じた場合、自動的に水を排出し、機器の安全を図る目的で使用します。

■特長

1. 受圧部に有効受圧面積の大きなダイヤフラムを使用しているため、初期作動の吹出量が多く、吹き始め及び吹き止り圧力が安定しています。
2. 接水部とメカニカル部はダイヤフラムで分離されており、衛生的です。
3. 手動レバーが付いているため、作動及び水位の確認、系統内の水抜作業が迅速に行えます。
4. ダイヤフラムは耐熱耐水性に富んだ合成ゴムを使用しているため、耐久性が優れています。
5. AL-72F型逃し弁は出口接続に平行ねじを採用し、袋ナットで容易に配管できます。
6. AL-52FS型逃し弁は弁座部にステンレス材を使用していますので、耐腐食性に優れ電気温水器等に適しています。



AL-52F-95
AL-52FS-95



AL-72F-95

■仕様

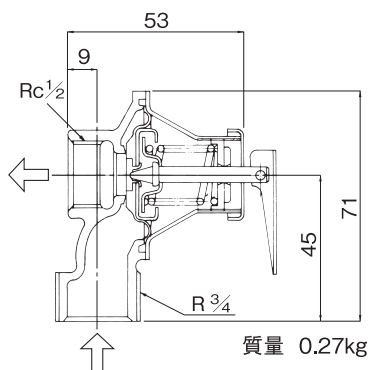
| | |
|--------|---|
| 適用流体 | 冷温水 |
| 吹き始め圧力 | 95 \pm ₆ ⁺⁴ kPa |
| 吹き止り圧力 | 87kPa以上 |
| 最高使用温度 | 100℃ |
| 弁箱 | 青銅 |
| ダイヤフラム | 耐熱耐水合成ゴム |
| 接続 | AL-52F・52FS: JIS R 3/4 × JIS Rc 1/2、AL-72F: JIS R 3/4 × JIS G 1/2 |

※業務用等大型温水熱交換器にはAL-24F型リリーフ弁をご使用ください。

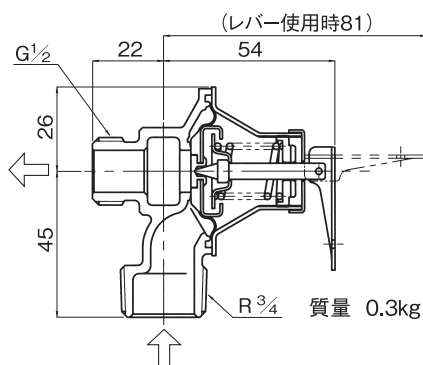
※吹き始め圧力60～140kPa、190kPaも製作いたします。(型式:AL-52F、AL-72F)(ただしAL-52FSは60～100kPaとなります。)

■寸法及び質量

AL-52F-95・AL-52FS-95



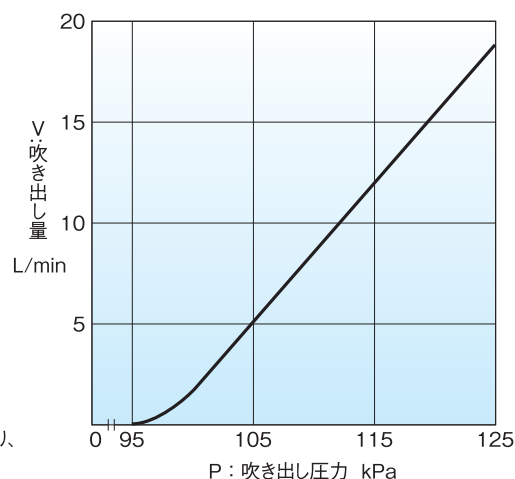
AL-72F-95



※AL-72F-190は構造が上図と一部異なり、レバー使用時86になります。

※95kPa以外の製品は構造が一部異なります。

流量特性線図



15

住宅設備機器製品