

CV-25U



CV-25U型逆止弁は、集合住宅等の戸別給水用に使用できる製品です。断水等で給水本管内などに負圧が発生した時に、給水栓や機器等から汚水の逆流を防止できます。

■ 特 長

1. 断水時に給水器具等からの逆流を防止し、給水本管の水質に悪影響を及ぼしません。
2. ばね方式ですので、配管の取付け方向(水平・垂直)は任意です。

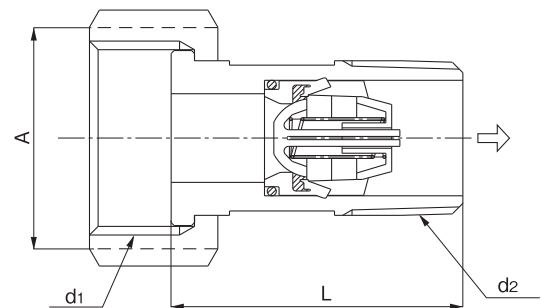


■ 仕 様

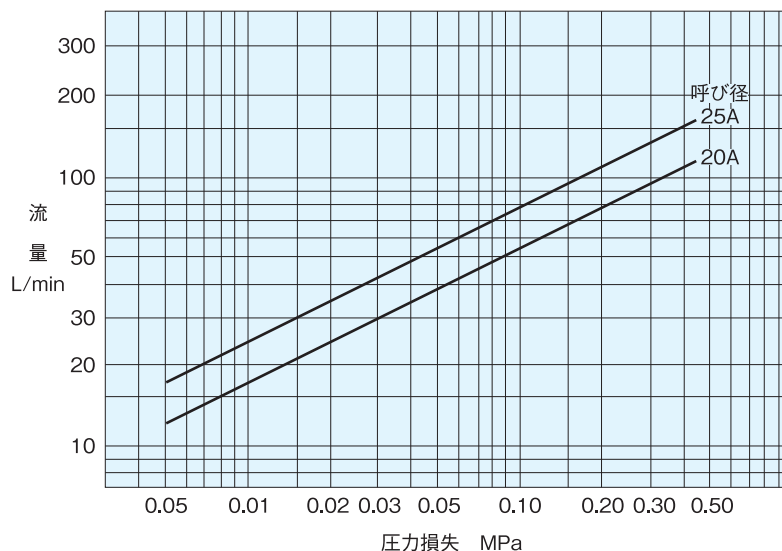
型 式	CV-25U	
呼 び 径	20A、25A	
適 用 流 体	水道水	
一 次 側 圧 力	1.0MPa以下	
逆止弁の閉止圧力	0.005MPa以上	
流 体 温 度	5~35℃	
材 質	弁箱・ニップル	黄銅
	逆 止 弁	POM(ジュラコン)
	ユニオンナット	青銅
接 続	JIS G×JIS R	

■ 寸法及び質量

呼び径	d1	d2	L	A	質量(kg)
20A	G 1	R 3/4	50	38	0.2
25A	G1 1/4	R 1	55	47	0.4



■ 圧力損失図表



15 住宅設備機器製品