

# TA-3C

## ■ 特 長

- 1.従来の空気抜弁と比較して、作動圧力範囲が広く低圧から高圧まで使用できます。
- 2.弁座には合成ゴムディスクを使用していますので、弁からの漏れはありませんが、万一を考慮し、弁座上部に銅管継手を取付ける様にネジを設けてあります。
- 3.スケール障害を防ぐため、空気排出時に弁座面に対して、多方向より空気が導入できる様に空気導入孔を大きく設けていますので、シート面は常に清掃されます。
- 4.長時間ご使用中、万一弁座面に損傷が生じた場合には、外部より部品の取換えができ保守・点検が容易です。
- 5.本体内外面にはナイロン11でコーティングを行っていますので、優れた耐食性を持っています。
- 6.排気量が従来品と比較して1.5倍になり、その上コンパクトになりました。



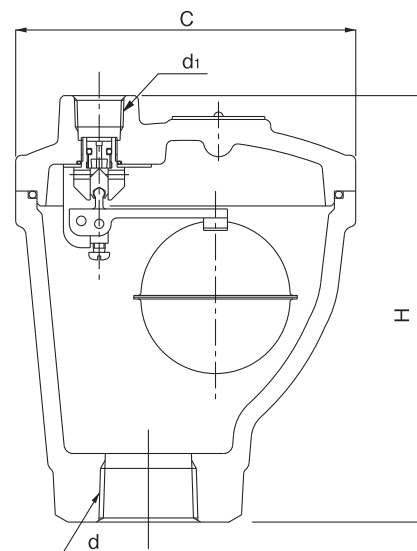
## ■ 仕 様

適 用 流 体	冷温水・油(比重0.8以上)	
適 用 圧 力	0.01~1.0MPa	
最 高 温 度	60°C	
材 質	本 体 ・ ふ た	球状黒鉛鋳鉄(FCD450)
	弁 体	黄銅
	弁 座	黄銅(NBRディスク入り)
	フ ロ ー ト	ステンレス鋼
接 続	JIS Rc	

- 断続使用の場合の最高温度は90°Cです。
- 外気との温度差が40°C以上ある場合は保温してください。
- コーティング:本体ふたは内・外面ともナイロン11(白)

## ■ 寸法及び質量

呼び径	d	d <sub>1</sub>	H	C	質量(kg)
15A	Rc 1/2	Rc 3/8	139	114	2.72
20A	Rc 3/4	Rc 3/8	139	114	2.72
25A	Rc 1	Rc 3/8	143	114	2.88
32A	Rc1 1/4	Rc 3/8	143	114	2.88



■ 排気量についてはP.14-15をご参照ください。