

# TA-2, TA-5・5F

急速排気機構付

## ■ 特 長

1. 急速排気機構を備えていますので初期通水時に管内空気を急速に外部へ排出して、通水を容易にします。
2. 従来の空気抜弁と比較して作動圧力範囲が広く、低圧から高圧まで使用できます。
3. 長時間ご使用中、万一遊動弁体又は弁座面に損傷が生じた場合には、外部より部品の取換えができ保守・点検が容易です。
4. TA-5・5F型は本体青銅製のため赤水の心配はいりません。
5. 配管内、タンク内が負圧になると自動的に空気を急速に吸引し、負圧による配管機器等の破損を防止します。



## ■ 仕 様

型 式	TA-2	TA-5	TA-5F
適 用 流 体	冷温水・油(比重0.8以上)		
適 用 圧 力	0.01~1.0MPa		
最 高 温 度	90℃		120℃
急速排気弁作動圧力範囲	0.01MPa以下		
材 質	本 体	球状黒鉛鋳鉄(FCD450)	青銅
	ふ た		青銅
	弁 体		黄銅
	遊 動 弁 体	黄銅(NBRディスク入り)	
フ ロ ー ト	ステンレス鋼		
接 続	JIS Rc		

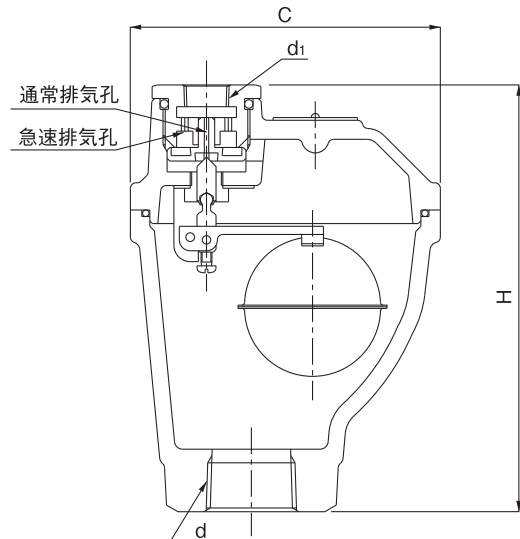
●TA-2型は防錆処理として本体に電着塗装をほどこしてあります。

14

空気抜弁・吸排気弁

## ■ 寸法及び質量

呼び径	d	d <sub>1</sub>	H	C	質量(kg)
15A	Rc 1/2	Rc 3/8	153	114	3.18
20A	Rc 3/4	Rc 3/8	153	114	3.18
25A	Rc 1	Rc 3/8	157	114	3.22
32A	Rc1 1/4	Rc 3/8	157	114	3.22



■ 排気量についてはP. 14-15をご参照ください。