

# 150F



(150F-13S, 13F)

- 透視
- フラップ
- ボール
- スピナ
- ステンレス
- マイカプレート
- 保護金網
- 保護カバー付

## ■ 特 長

1. フラップと指示板により、流量の変化を容易に確認することができます。
2. 流れによる圧力損失は、フラップが最大流量指示時でも0.01MPaと非常に小さく、流体の圧力に影響を与えません。
3. 取付けは、水平・垂直方向いずれの配管にも使用できます。
4. 蒸気ドレン用は、マイカ(雲母)プレート入りになります。
5. 用途に応じて鋳鉄、ステンレス鋼の材質を取り揃え、巾広い選択が可能です。

## ■ 仕 様

型 式	150F-F	150F-13S	150F-13F
適 用 流 体	冷温水・油・その他非危険流体		
呼 び 径	65A~150A	15A~50A	15A~100A
最 高 使 用 圧 力	1.0MPa		
最 高 温 度	150℃		
耐 熱 衝 撃 温 度	100℃		
材 質	本 体	球状黒鉛鋳鉄(FCD450)	ステンレス鋼
	ガ ラ ス	強化ガラス	
	フ ラ ッ プ	ステンレス鋼	
接 続	JIS 10K FFフランジ	JIS Rc	JIS 10K FFフランジ

- マイカプレート付(蒸気ドレン用)も製作いたします。(150FM-13S、150FM-13Fの15A~50A)  
ただし最高使用圧力は0.6MPaとなります。
- 保護金網付も製作いたします。(150FP-□□S、150FP-□□F)
- ガラスは消耗品になります。

## ■ 寸法及び質量

●150F-13S (mm)

呼び径	d	L	W	質量(kg)
15A	Rc 1/2	76	35	0.75
20A	Rc 3/4	89	35	0.84
25A	Rc 1	114	44	1.6
32A	Rc1 1/4	127	53	2.4
40A	Rc1 1/2	140	57	3.0
50A	Rc 2	162	73	5.9

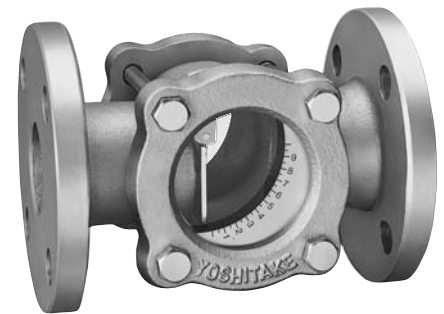
●150F-F、150F-13F (mm)

呼び径	d	L	W	質量(kg)	
				150F-F	150F-13F
15A	15	130	35	—	2.14
20A	20	130	35	—	2.49
25A	25	150	44	—	4.2
32A	32	160	53	—	5.5
40A	40	170	57	—	5.7
50A	50	200	73	—	9.8
65A	65	235	97	15.1	16.4
80A	73	235	97	15.5	16.9
100A	100	277	130	27.0	29.7
125A	125	336	155	37.3	—
150A	140	380	165	62.0	—

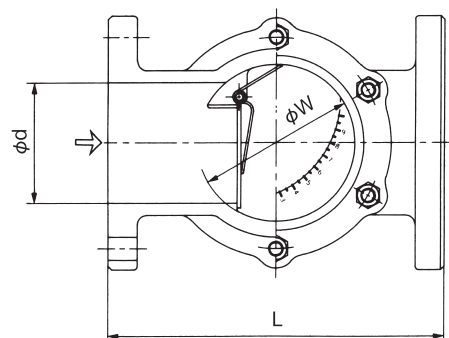
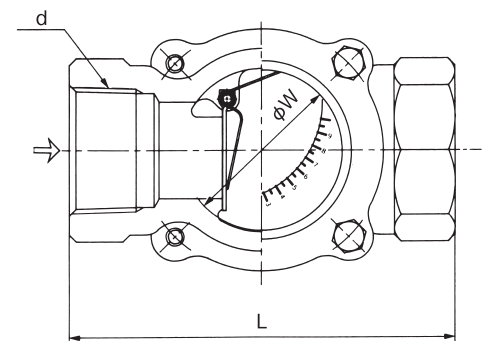
●150F-Fは65A~150A、150F-13Fは15A~100Aとなります。



150F-13S



150F-F・150F-13F



7  
サイトグラス