

# 150L



(150L-13S,13F)

- 透視
- フラップ
- ボール
- スピナ
- ステンレス
- マイカプレート
- 保護金網
- 保護カバー付

## ■ 特 長

1. 二液流体の混合状態、又その色合を確認することができます。
2. 断続的に流れる流体の確認が可能です。
3. 取付けは、水平・垂直方向いずれの配管にも使用できます。
4. 蒸気ドレン用は、マイカ(雲母)プレート入りになります。
5. 用途に応じて鋳鉄、ステンレス鋼の材質を取り揃え、幅広い選択が可能です。



150L-13S



150L-F・150L-13F

## ■ 仕 様

型 式	150L-F	150L-13S	150L-13F
適 用 流 体	冷温水・油・その他非危険流体		
呼 び 径	65A~150A	15A~50A	15A~100A
最 高 使 用 圧 力	1.0MPa		
最 高 温 度	150℃		
耐 熱 衝 撃 温 度	100℃		
材 質	本 体	球状黒鉛鋳鉄(FCD450)	ステンレス鋼
	ガ ラ ス	強化ガラス	
接 続	JIS 10K FFフランジ	JIS Rc	JIS 10K FFフランジ

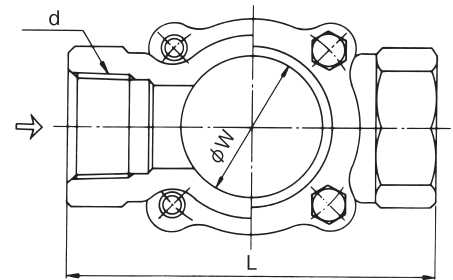
- マイカプレート付(蒸気ドレン用)も製作いたします。  
ただし最高使用圧力は0.6MPaとなります。
- 保護金網付も製作いたします。(150LP-□□S、150LP-□□F)
- ガラスは消耗品になります。

## ■ 寸法及び質量

### ●150L-13S

(mm)

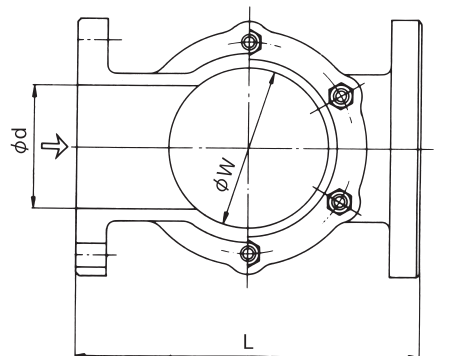
呼び径	d	L	W	質量(kg)
15A	Rc 1/2	76	35	0.73
20A	Rc 3/4	89	35	0.82
25A	Rc 1	114	44	1.5
32A	Rc1 1/4	127	53	2.3
40A	Rc1 1/2	140	57	2.9
50A	Rc 2	162	73	5.8



### ●150L-F、150L-13F

(mm)

呼び径	d	L	W	質量(kg)	
				150L-F	150L-13F
15A	15	130	35	—	2.12
20A	20	130	35	—	2.47
25A	25	150	44	—	4.1
32A	32	160	53	—	5.4
40A	40	170	57	—	5.6
50A	50	200	73	—	9.7
65A	65	235	97	14.7	16.0
80A	73	235	97	15.1	16.5
100A	100	277	130	26.5	29.2
125A	125	336	155	36.8	—
150A	140	380	165	60.5	—



- 150L-Fは65A~150A、150L-13Fは15A~100Aとなります。