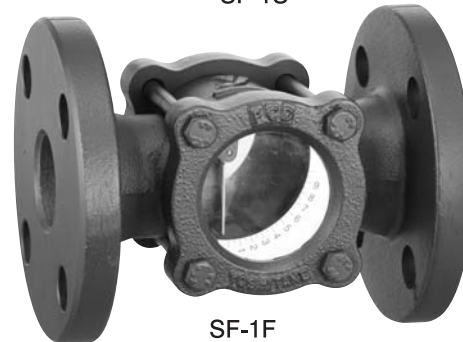


SF-1S, SF-1F

- 透視
- フラップ
- ボール
- スピナ
- ステンレス
- マイカプレート
- 保護金網
- 保護カバー付



SF-1S



SF-1F

■ 特 長

1. フラップと指示板により、流量の変化を容易に確認することができます。
2. 取付けは、水平・垂直方向いずれの配管にも使用できます。
3. 蒸気ドレン用は、マイカ(雲母)プレート入りになります。

■ 仕 様

適用流体	冷温水・油・その他非危険流体	
最高使用圧力	1.0MPa	
最高温度	150℃	
耐熱衝撃温度	100℃	
材質	本体	球状黒鉛鋳鉄 (FCD450)
	ガラス	強化ガラス
	フラップ	ステンレス鋼
接続	JIS Rc	

- マイカプレート付(蒸気ドレン用)も製作いたします。(SFM-1S、SFM-1F)
ただし最高使用圧力は0.6MPaとなります。
- ガラスは消耗品になります。

■ 寸法及び質量

●SF-1S

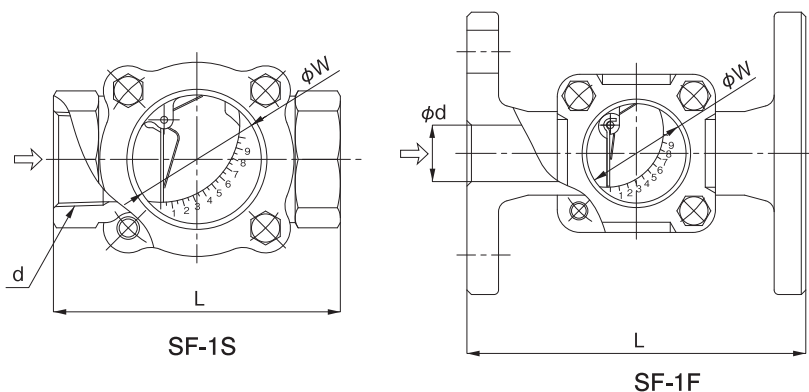
(mm)

呼び径	d	L	W	質量(kg)
15A	Rc 1/2	80	35	0.7
20A	Rc 3/4	90	35	0.8
25A	Rc 1	115	44	1.4
32A	Rc1 1/4	127	57	2.5
40A	Rc1 1/2	140	57	2.8
50A	Rc 2	162	73	5.4

●SF-1F

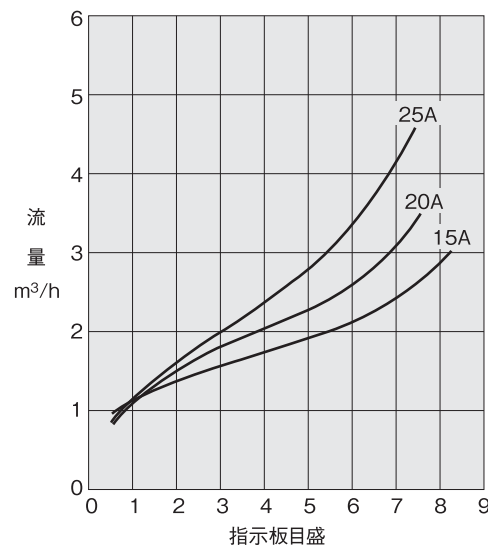
(mm)

呼び径	d	L	W	質量(kg)
15A	15	130	35	2.2
20A	20	130	35	2.6
25A	25	150	44	4.1
32A	32	160	57	5.9
40A	40	170	57	6.2
50A	50	200	73	9.5

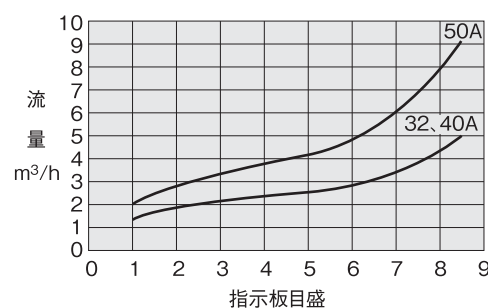


■ SF-1S, SF-1F 流量特性線図(水用、水平配管)

●15~25A(流体:水、水平配管)



●32~50A(流体:水、水平配管)



※上記流量特性は目安程度で、流量測定には使用できません。