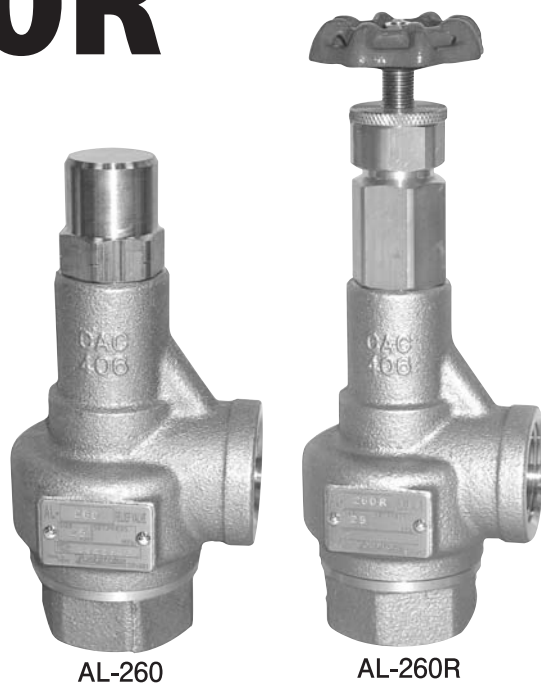


# AL-260,260R

3  
安全弁

全量式	揚程式	安全弁	リリース弁
安全リリース弁	レバー式	密閉タイプ	ダッシュポット
ハンドル式	ステンレス	高圧ガス受験品	ダイヤフラム
弁リーク0			

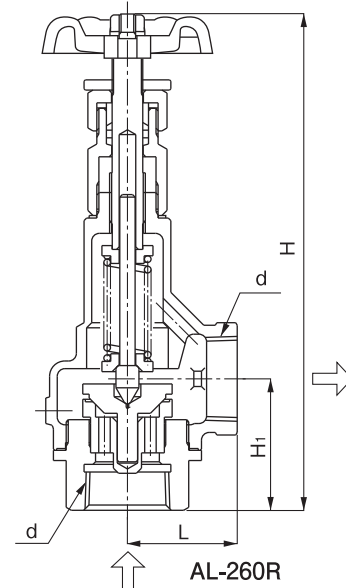
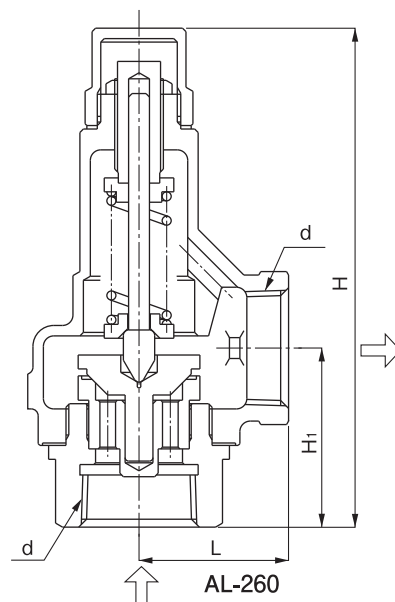


## ■ 特 長

1. 要部はステンレス鋼、接液部は全て耐食材料を採用しています。
2. ダッシュポット構造の採用により、脈動や圧力変動の大きなラインに対し絶大な効果を発揮。チャタリングやハンチングが抑えられます。
3. 連続ブロー時の背圧変化に対しても安定した作動をします。
4. AL-260R型はハンドル式のため、圧力変更が容易です。

## ■ 仕 様

型 式	AL-260	AL-260R
構 造	密閉形	密閉形ハンドル式
適 用 流 体	冷温水・油・その他非危険流体	
適 用 圧 力	0.05~1.0MPa	
適 用 温 度	120℃	
材 質	ばね箱	青銅
	弁体・弁座	ステンレス鋼
接 続	JIS Rc	



## ■ 寸法及び質量

呼び径(mm)	d	L	H <sub>1</sub>	H	質量(kg)
15	Rc 1/2	34	41.0	129(185)	0.7(1.0)
20	Rc 3/4	38	45.0	131(190)	0.9(1.2)
25	Rc 1	43	51.5	145(200)	1.2(1.5)
32	Rc 1 1/4	50	63.5	184(245)	1.9(2.2)
40	Rc 1 1/2	60	68.5	210(280)	2.8(3.2)
50	Rc 2	75	80.0	250(315)	4.9(5.3)

※H寸法及び質量の( )内数値はAL-260R型になります。