

AL-140T

ソフトシート形



3
安全弁

- 全量式
- 揚程式
- 安全弁
- リリーフ弁
- 安全リリーフ弁
- レバー式
- 密閉タイプ
- ダッシュポット
- ハンドル式
- ステンレス
- 高圧ガス受験品
- ダイヤフラム
- 弁リーク0

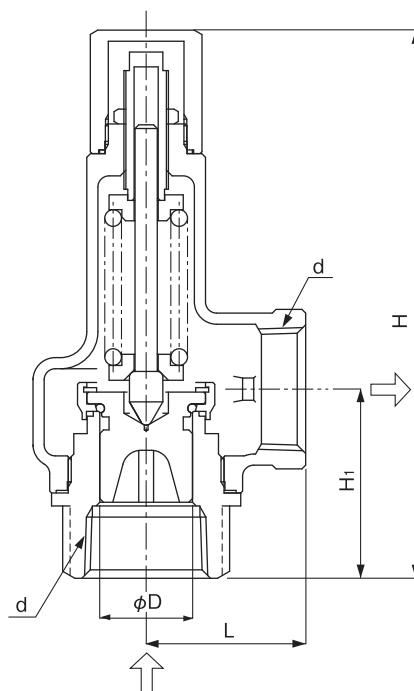
■ 特 長

1. オールステンレス製の為、特に耐食性、耐久性に優れています。
2. 要部にソフトシートを採用しており、弁座気密性に優れています。弁座漏れを許容できない用途に最適です。
3. 密閉形構造であるため、外部に流体が漏れません。

■ 仕 様

構 造	密閉形	
適 用 流 体	空気・冷温水・油・その他非危険流体 ※1	
適 用 圧 力	0.05～1.0MPa	
適 用 温 度	5～120℃	
材 質	ばね箱	ステンレス鋼
	弁体・弁座	ステンレス鋼(SCS14A)
	調節ばね	ステンレス鋼
	Oリング	合成ゴム(FKM)
接 続	JIS Rc	

※1 油でのご使用の場合はお問い合わせください。



■ 寸法及び質量

呼び径 (mm)	寸法 (mm)					吹出し面積 $\pi D l$ (mm ²)	質量 (kg)
	d	D	L	H ₁	H		
15	Rc 1/2	16	34	40	128	20.1	0.7
20	Rc 3/4	21	38	42	128.5	34.6	0.8
25	Rc 1	26	43	51	148	53.0	1.1
32	Rc1 1/4	33	50	61.5	181.5	93.3	1.8
40	Rc1 1/2	41	60	64	205	135.2	2.8
50	Rc 2	51	75	76	245.5	208.2	4.7

要部にソフトシート採用!

要部にソフトシート(Oリング)を採用していますので弁座気密性に大変優れています。

