

AL-150TML

ソフトシート形

3

安全弁

- 全量式
- 揚程式
- 安全弁
- リリーフ弁
- 安全リリーフ弁
- レバー式
- 密閉タイプ
- ダッシュポット
- ハンドル式
- ステンレス
- 高圧ガス受験品
- ダイヤフラム
- 弁リーク0



■ 特 長

1. 揚弁レバー式で設定圧力と入口側圧力との圧力差が〔表1〕の時、手で吹出し検査ができます。
2. 要部にソフトシートを採用しており、弁座気密性に優れています。弁座漏れを許容できない用途に最適です。
3. 要部（弁体、弁座）や調節ばねはステンレス製で、要部については耐食性に優れたSCS14A(SUS316相当)を使用しています。
4. 密閉形構造であるため、外部に流体が漏れません。

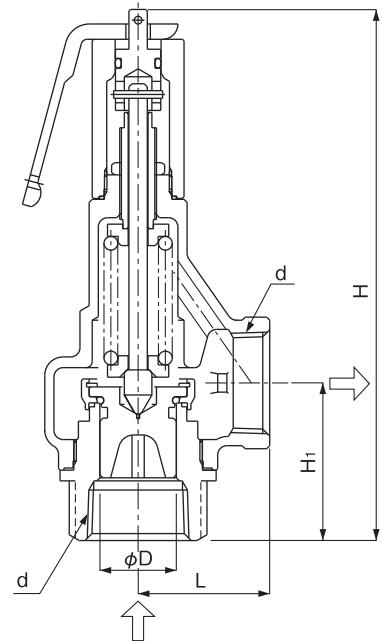
〔表1〕 レバー操作による吹出し検査が可能な圧力差

呼び径(mm)	設定圧力と入口側圧力との圧力差
15~25	1.0MPa以下
32、40	0.6MPa以下
50	0.4MPa以下

■ 仕 様

構 造	密閉形レバー式	
適 用 流 体	空気・冷温水・油・その他非危険流体 ※1	
適 用 圧 力	0.05~1.0MPa	
適 用 温 度	5~120℃	
材 質	ばね箱	青銅
	弁体・弁座	ステンレス鋼(SCS14A)
	調節ばね	ステンレス鋼
	Oリング	合成ゴム(FKM)
接 続	JIS Rc	

※1 油でのご使用の場合はお問い合わせください。



■ 寸法及び質量

呼び径 (mm)	寸法(mm)					吹出し面積 $\pi D l$ (mm ²)	質量(kg)
	d	D	L	H ₁	H		
15	Rc 1/2	16	34	40	157	20.1	0.8
20	Rc 3/4	21	38	43	158	34.6	0.9
25	Rc 1	26	43	51.5	174	53.0	1.3
32	Rc1 1/4	33	50	61.5	212	93.3	1.9
40	Rc1 1/2	41	60	60	246	135.2	3.0
50	Rc 2	51	75	76	286	208.2	4.9