

# Yoshida Tools

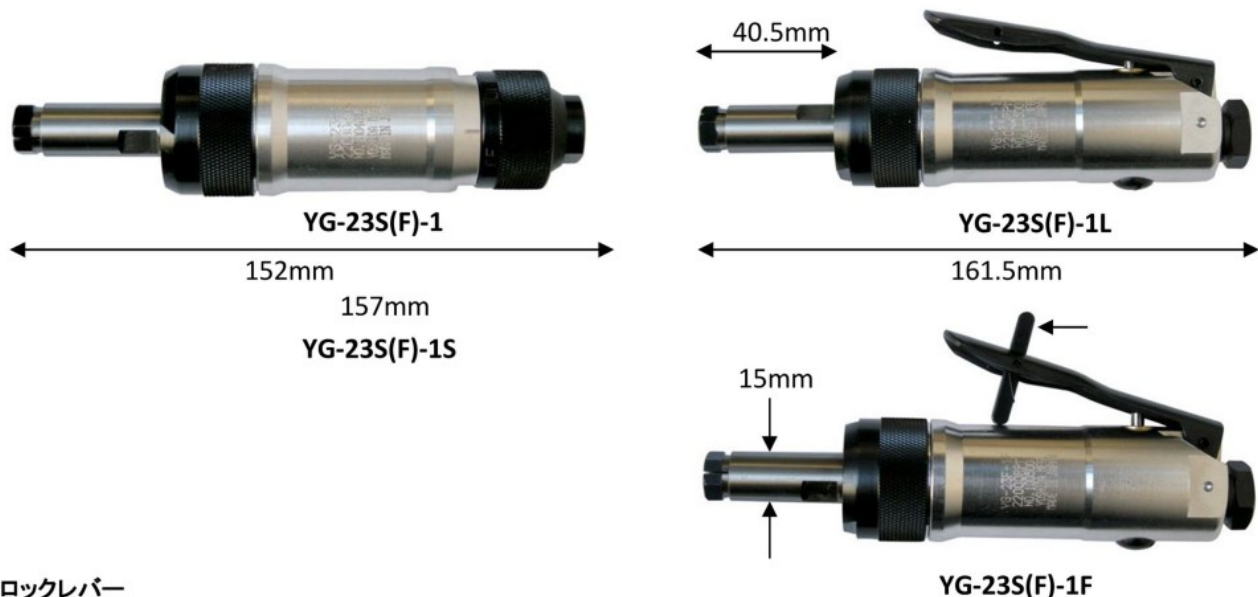
## YG-23 シリーズ

### ベビーグラインダー(精密研磨・研削用)

YOSHIDAのベビーグラインダー(YG-23シリーズ)は小型、軽量、しかもハイパワーで使いやすく設計されています  
用途は鋳造品、ダイカスト、各種金型仕上げ、軽度のバリ取りなど幅広く使用され好評を得ています  
本機はコレットがロータに直結されているため芯ブレが少なく滑らかに高速回転しますので作業者の疲労が軽減されます

#### 特長

軽量………アルミの本体の中にコンパクトに設計された気筒とロータが組み込まれています  
コレット精度……コレットがロータに直結されている設計のため芯ブレが少なく高速ロータリカットに対応しています



#### ロックレバー

矢印の方向に押せばレバーが倒れ入気状態になります。レバーを離すと自動的にロックします。

#### 主要諸元

| 型式        | ハンドル方式  | 排気方向 | 無負荷回転速度 | コレット寸法 | 全長    | 外径(最大) | 質量   | 空気消費量(最大) | 推奨ホース径 | ホース口金ネジ寸法 |
|-----------|---------|------|---------|--------|-------|--------|------|-----------|--------|-----------|
|           |         |      | rpm     |        |       |        |      |           |        |           |
| YG-23S-1  | ロール     | 横    | 22,000  | 6      | 152   | 37     | 0.46 | 0.47      | 9.5    | RC1/4     |
| YG-23F-1  | ロール     | 前    | 22,000  | 6      | 152   | 37     | 0.46 | 0.47      | 9.5    | RC1/4     |
| YG-23S-1S | ロック式ロール | 横    | 22,000  | 6      | 157   | 38     | 0.47 | 0.47      | 9.5    | RC1/4     |
| YG-23F-1S | ロック式ロール | 前    | 22,000  | 6      | 157   | 38     | 0.47 | 0.47      | 9.5    | RC1/4     |
| YG-23S-1L | レバー     | 横    | 22,000  | 6      | 161.5 | 37     | 0.48 | 0.47      | 9.5    | RC1/4     |
| YG-23F-1L | レバー     | 前    | 22,000  | 6      | 161.5 | 37     | 0.48 | 0.47      | 9.5    | RC1/4     |
| YG-23S-1F | ロックレバー  | 横    | 22,000  | 6      | 161.5 | 37     | 0.48 | 0.47      | 9.5    | RC1/4     |
| YG-23F-1F | ロックレバー  | 前    | 22,000  | 6      | 161.5 | 37     | 0.48 | 0.47      | 9.5    | RC1/4     |

標準付属品・・・カププラグNL-22PM, 13Hex スパナ(2)

コレットは3mmと6.35mm(1/4")も用意しています

株式会社 吉田工作所

〒581-0812

大阪府八尾市山賀町3-36-3

TEL (072)996-5673

FAX (072)997-9416

E-mail: info@yoshida-mfg.co.jp



※品質向上のため、予告なく改造することがありますので、あらかじめご承知願います。

YOSHIDA MFG.CO.,LTD.

2017.1