



RJMB型  
RGJMB型  
RRJMB型

# 重荷重用プレス製 ストッパー付自在車

## 重荷重用ウレタンゴム車輪ストッパー付自在車 (RJMB型)



(単位：mm)

品名	車輪外径 D	許容荷重 (kg)	車輪付高さ H <sub>1</sub>	タイヤ巾 R	軸径 d	取付座 AxB	取付穴ピッチ PxP <sub>1</sub>	取付穴径 Q	偏芯 E
RJMB100	100	300	144	50	12	108x108	80x80	11	37
RJMB130	130	450	177	50	20	108x108	80x80	11	40
RJMB150	150	500	198	50	20	120x120	90x90	11	45
RJMB200	200	600	250	63	25	140x140	112x112	14	58

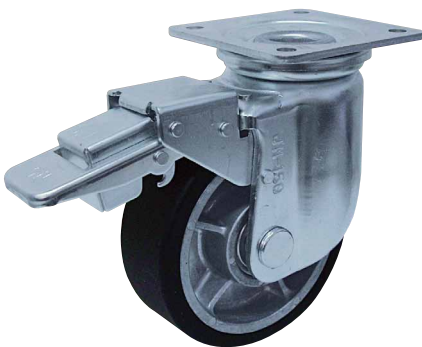
## 重荷重用ポリブタジェンゴム車輪ストッパー付自在車 (RGJMB型)



(単位：mm)

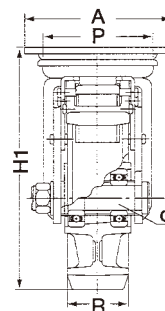
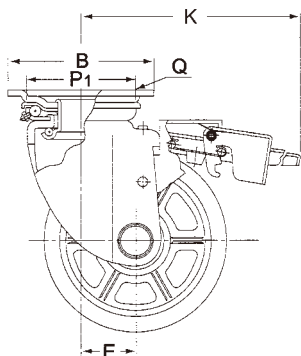
品名	車輪外径 D	許容荷重 (kg)	車輪付高さ H <sub>1</sub>	タイヤ巾 R	軸径 d	取付座 AxB	取付穴ピッチ PxP <sub>1</sub>	取付穴径 Q	偏芯 E
RGJMB100	100	200	144	50	12	108x108	80x80	11	37
RGJMB130	130	240	177	50	20	108x108	80x80	11	40
RGJMB150	150	300	198	50	20	120x120	90x90	11	45
RGJMB200	200	410	250	63	25	140x140	112x112	14	58

## 重荷重用MCナイロン車輪ストッパー付自在車 (RRJMB型)



(単位：mm)

品名	車輪外径 D	許容荷重 (kg)	車輪付高さ H <sub>1</sub>	タイヤ巾 R	軸径 d	取付座 AxB	取付穴ピッチ PxP <sub>1</sub>	取付穴径 Q	偏芯 E
RRJMB100	100	460	144	45	17	108x108	80x80	11	37
RRJMB130	130	500	177	50	20	108x108	80x80	11	40
RRJMB150	150	550	198	50	20	120x120	90x90	11	45
RRJMB200	200	660	250	63	25	140x140	112x112	14	58



ペダル寸法 (単位：mm)

車径	ペダルロッド K
100	153
130	183
150	195
200	255