



UHBW-g型
MCW-g型
UHBW-k型
MCW-k型

超重量用双輪キャスター

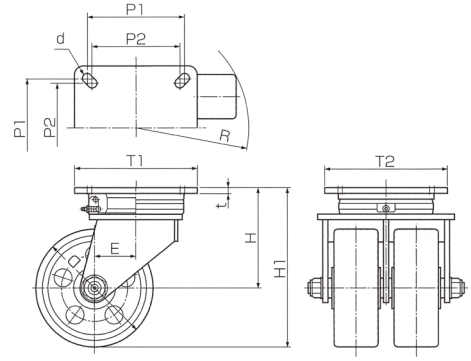
超重量用双輪キャスター自在車 (UHBW-g型・MCW-g型)



ウレタン車輪



MCナイロン車輪



(単位: mm)

| 品名 | | 許容荷重 (kg) | 取付高 H1 | 回転半径 R | 偏 心 E | 軸 径 φ | プレート寸法 T1xT2 | 取付穴ピッチ P1xP1 P2xP2 | ベース厚 t | 取付穴径 d | 金具取付 ボルト | 自重 (kg) |
|----------|---------------|-----------|--------|--------|-------|-------|--------------|--------------------|--------|--------|----------|---------|
| ウレタン車輪 | UHBW-g-150×75 | 1500 | 220 | 165 | 65 | 25 | 209x209 | 165x165 150x150 | 9 | 18 | M16 | 21 |
| | UHBW-g-200×75 | 2100 | 270 | 192 | 70 | | | | | | | 25 |
| | UHBW-g-250×75 | 2400 | 320 | 220 | 75 | 30 | | | | | | 33 |
| | UHBW-g-300×75 | 2700 | 375 | 252 | 85 | | | | | | | 41 |
| MCナイロン車輪 | MCW-g-150×75 | 2000 | 220 | 165 | 65 | 25 | 209x209 | 165x165 150x150 | 9 | 18 | M16 | 17 |
| | MCW-g-200×75 | 2600 | 270 | 192 | 70 | | | | | | | 25 |
| | MCW-g-250×75 | 3200 | 320 | 220 | 75 | 30 | | | | | | 27 |
| | MCW-g-300×75 | 4000 | 375 | 252 | 85 | | | | | | | 35 |

※走行速度は4km/h以下にて走行してください。

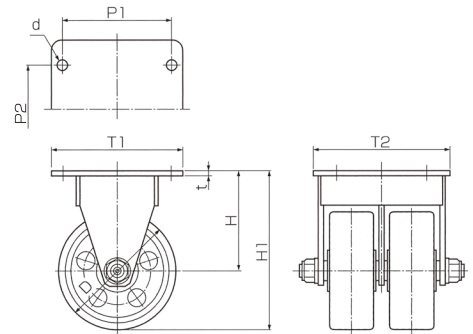
超重量用双輪キャスター固定車 (UHBW-k型・MCW-k型)



ウレタン車輪



MCナイロン車輪



(単位: mm)

| 品名 | | 許容荷重 (kg) | 取付高 H1 | 軸 径 φ | プレート寸法 T1xT2 | 取付穴ピッチ P1xP2 | ベース厚 t | 取付穴径 d | 金具取付 ボルト | 自重 (kg) | |
|----------|---------------|-----------|--------|-------|--------------|--------------|--------|--------|----------|---------|---------|
| ウレタン車輪 | UHBW-k-150×75 | 1500 | 220 | 25 | 225x234 | 185x150 | 9 | 18 | M16 | 16 | |
| | UHBW-k-200×75 | 2100 | 270 | | | | | | | 21 | |
| | UHBW-k-250×75 | 2400 | 320 | 30 | 255x244 | 215x150 | 12 | | | 30 | |
| | UHBW-k-300×75 | 2700 | 375 | | | | | | | 36 | |
| MCナイロン車輪 | MCW-k-150×75 | 2000 | 220 | 25 | 225x234 | 185x150 | 9 | 18 | M16 | 13 | |
| | MCW-k-200×75 | 2600 | 270 | | | | | | | 25 | 225x234 |
| | MCW-k-250×75 | 3200 | 320 | 30 | 255x244 | 215x150 | 12 | | | 18 | 24 |
| | MCW-k-300×75 | 4000 | 375 | | | | | | | | 30 |

※走行速度は4km/h以下にて走行してください。