



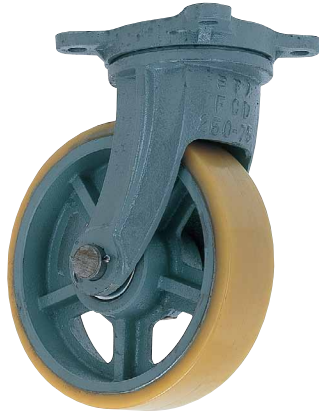
UHB-g型

重荷重用ウレタンゴム 車輪付自在車

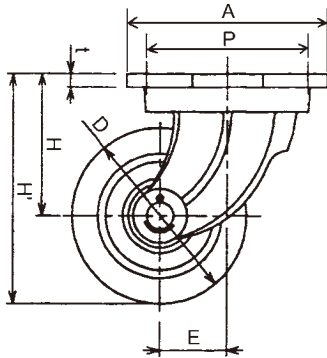
(単位：mm)

重荷重用ウレタン車輪付 自在車 (UHB-g型)

FCDダクタイル製金具



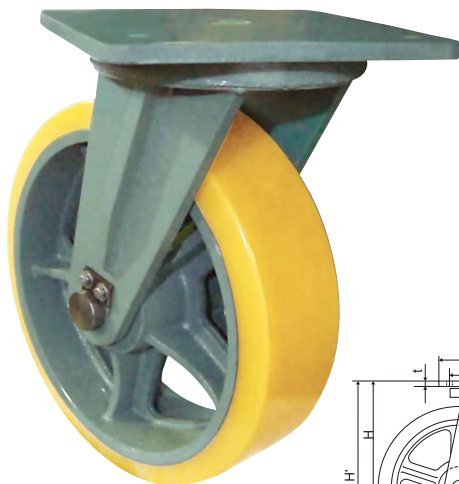
UHB-g250x75



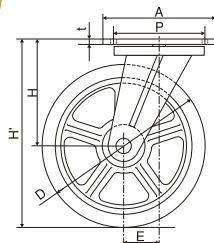
ウレタン車輪付自在車 車輪外径x車輪巾	許容荷重 (kg)	金具高さ H	車輪取付 総高 H'	取付ピッチ PxP	偏 芯 E	取付穴径	取付座 厚さ t	取付座 寸法 A	自重 (kg)
UHB-g100x50	330	90	140	85x85	35	11	8.5	115	3.5
UHB-g100x65	380	90	140	100x100	35	11	9.5	130	5.0
UHB-g130x50	380	115	178	95x95	40	11	8.5	122	4.1
UHB-g130x65	450	115	178	100x100	35	11	9.5	130	5.7
UHB-g150x50	430	135	210	100x100	40	13	9.5	126	5.2
UHB-g150x65	560	135	210	100x100	40	11	9.5	130	6.3
UHB-g150x75	670	135	210	110x110	45	13	11.5	142	7.4
UHB-g150x100	870	150	225	115x115	60	13	17.0	165	13.5
UHB-g180x50	480	140	230	105x105	45	13	9.0	137	6.2
UHB-g180x65	600	145	235	110x110	45	13	13.0	147	8.1
UHB-g180x75	750	145	235	130x130	50	13	14.5	168	11.2
UHB-g200x50	530	155	255	112x112	50	13	10.0	145	7.1
UHB-g200x65	680	155	255	110x110	50	13	11.0	142	9.0
UHB-g200x75	790	155	255	125x125	50	15	11.5	160	10.1
UHB-g200x90	900	155	255	125x125	55	15	11.5	160	13.1
UHB-g250x65	830	190	315	136x136	80	14	12.0	175	13.5
UHB-g250x75	1000	190	315	136x136	70	14	12.0	175	14.7
UHB-g250x90	1250	190	315	155x155	70	15	14.0	200	20.3
UHB-g250x100	1400	205	330	167x167	90	16	16.0	205	27.2
UHB-g300x65	980	225	375	155x155	70	15	14.0	195	17.8
UHB-g300x75	1130	225	375	155x155	70	15	14.0	195	19.0
UHB-g300x90	1350	225	375	155x155	70	15	14.0	195	21.5
UHB-g300x100	1500	205	355	167x167	90	16	16.0	205	26.4

(単位：mm)

重荷重用ウレタン車輪付 自在車 (UHB-g型) 鉄製金具



UHB-g500x150



ストッパー付も製作致します

ウレタン車輪付自在車 車輪外径x車輪巾	許容荷重 (kg)	金具高さ H	車輪取付 総高 H'	取付ピッチ PxP	偏 芯 E	取付穴径	取付座 厚さ t	取付座 寸法 A
UHB-g360x90	1400	242	422	210x210	85	16	16.0	250
UHB-g410x65	1000	280	485	260x260	80	16	16.0	300
UHB-g410x75	1300	280	485	260x260	80	16	16.0	300
UHB-g410x90	1700	280	485	260x260	100	16	16.0	300
UHB-g410x100	2000	292	497	260x260	100	16	16.0	300
UHB-g500x75	1800	350	600	270x270	120	22	19.0	330
UHB-g500x100	2600	350	600	270x270	120	22	19.0	330
UHB-g500x130	3500	350	600	310x310	120	22	19.0	370
UHB-g500x150	4500	350	600	310x310	120	22	19.0	370

※360x90以上は鉄板金具製です。

※走行速度は4km/h以下にて走行してください。