



重荷重用ゴム車輪付自在車

HB-g型

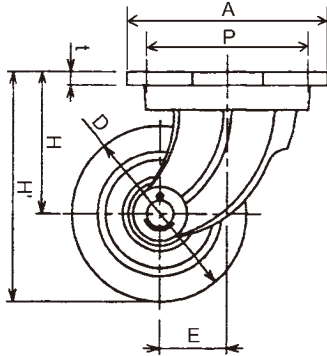
(単位：mm)

重荷重用ゴム車輪付自在車 (HB-g型)

FCDダクタイトル製金具



HB-g250x75



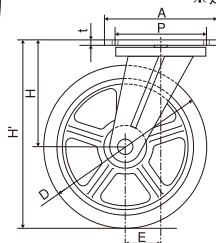
ゴム車輪付自在車 車輪外径x車輪巾	許容荷重 (kg)	金具高さ H	車輪取付 総高 H'	取付ピッチ PxP	偏芯 E	取付 穴径	取付座 厚さt	取付座 寸法A	自重 (kg)
HB-g100x50	150	90	140	85x85	35	11	8.5	115	3.2
HB-g100x65	195	90	140	100x100	35	11	9.5	130	4.5
HB-g130x50	200	115	178	95x95	40	11	8.5	122	3.7
HB-g130x65	250	115	178	100x100	35	11	9.5	130	5.1
HB-g150x50	225	135	210	100x100	40	13	9.5	126	4.9
HB-g150x65	270	135	210	100x100	40	11	9.5	130	6.0
HB-g150x75	345	135	210	110x110	45	13	11.5	142	6.9
HB-g150x100	520	150	225	115x115	60	13	17.0	165	12.9
HB-g180x50	270	140	230	105x105	45	13	9.0	137	5.7
HB-g180x65	325	145	235	110x110	45	13	13.0	147	7.9
HB-g180x75	350	145	235	130x130	50	13	14.5	168	10.5
HB-g200x50	300	155	255	112x112	50	13	10.0	145	6.5
HB-g200x65	385	155	255	110x110	50	13	11.0	142	8.1
HB-g200x75	450	155	255	125x125	50	15	11.5	160	9.2
HB-g200x90	535	155	255	125x125	80	15	11.5	160	11.5
HB-g230x65	445	190	305	136x136	70	14	12.0	175	10.8
HB-g230x90	615	190	305	155x155	55	14	14.0	200	12.0
HB-g250x65	480	190	315	136x136	80	14	12.0	175	11.3
HB-g250x75	570	190	315	136x136	70	14	12.0	175	13.4
HB-g250x90	670	190	315	155x155	70	15	14.0	200	17.3
HB-g250x100	700	205	330	167x167	90	16	16.0	205	22.8
HB-g300x65	580	225	375	155x155	70	15	14.0	195	15.8
HB-g300x75	685	225	375	155x155	70	15	14.0	195	16.6
HB-g300x90	805	225	375	155x155	70	15	14.0	195	19.5
HB-g300x100	900	205	355	167x167	90	16	16.0	205	24.8

(単位：mm)

重荷重用ゴム車輪付自在車 (HB-g型) 鉄製金具



HB-g500x100



ゴム車輪付自在車 車輪外径x車輪巾	許容荷重 (kg)	金具高さ H	車輪取付 総高 H'	取付ピッチ PxP	偏芯 E	取付穴径	取付座 厚さt	取付座 寸法A
HB-g360x90	800	242	422	210x210	85	16	16.0	250
HB-g410x65	840	280	485	260x260	80	16	16.0	300
HB-g410x75	780	280	485	260x260	80	16	16.0	300
HB-g410x90	900	280	485	260x260	100	16	16.0	300
HB-g410x100	1000	292	497	260x260	100	16	16.0	300
HB-g500x75	900	350	600	270x270	120	22	19.0	330
HB-g500x100	1300	350	600	270x270	120	22	19.0	330
HB-g500x130	1500	350	600	310x310	120	22	19.0	370
HB-g500x150	1800	350	600	310x310	120	22	19.0	370

※360x90以上は鉄板金具製です。
※走行速度は4km/h以下にて走行してください。