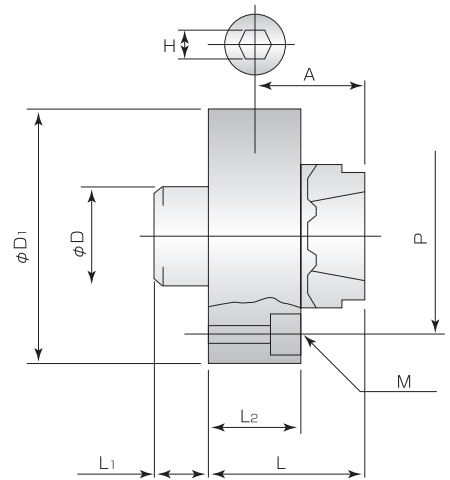


# フランジホルダ付クランプセット

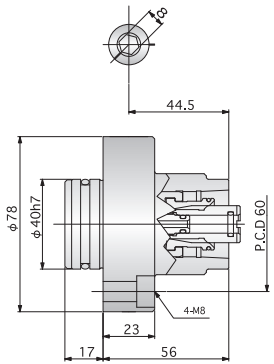


単位:mm

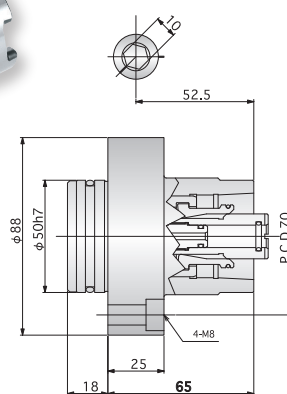
型番	A	D	D1	L	L1	L2	P	H	M	
									サイズ	数
FS07840-HSK40-45	33	40	78	45	15	24	60	6	M8用	4
FS08850-HSK50-53	38	50	88	53	17	30	70	10	M8用	4
FS09860-HSK63-62	47	60	98	62	22	30	80	14	M8用	4

- ◆特殊サイズも製作いたしますので、お問い合わせ下さい。
- ◆その他、不明な点はお問い合わせ下さい。
- ◆各種HSKホルダも製作致します。ご用命下さい。

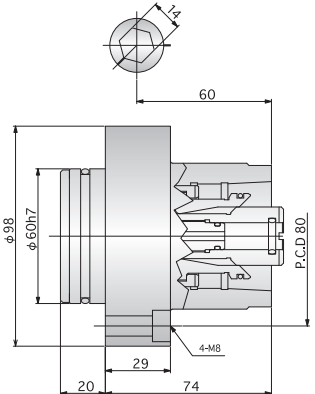
# HSKホルダ用マニュアルロックシステムYHL-C



FS07840-HSK40-56-C



FS08850-HSK50-65-C



FS09860-HSK63-74-C

型番
FS07840-HSK40-56-C
FS08850-HSK50-65-C
FS09860-HSK63-74-C