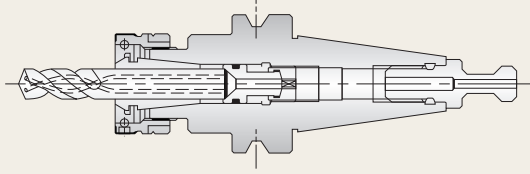


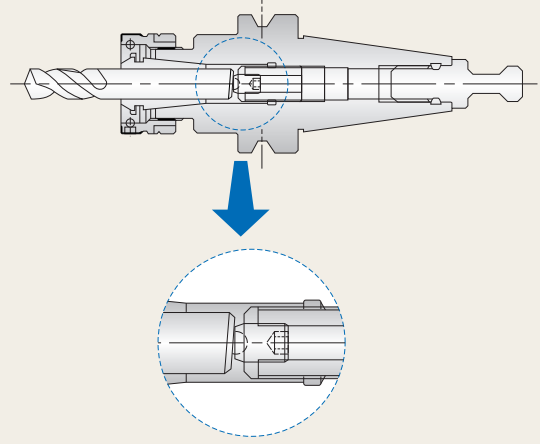
## クーラントシールスクリュをセットで 高圧クーラント対応(スピンドルスルー方式)

高圧クーラントシールスクリュ  
使用例



## 長さ調整ねじAPM型タイプをセットで ツールの傾きを吸収し振れ精度を安定

長さ調整ねじAPM型  
使用例



スーパーローチャック

## クーラントシールスクリュ

### 長さ固定タイプ



型番	適合するチャック
CSE 8	SGC 8
CSE10	SGC10
CSE12	SGC12
CSE16	SGC16
CSE20	SGC20
CSE25	SGC25

◆クーラントシールスクリュは特別付属品です。別途ご注文下さい。

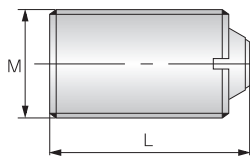
### 長さ調整タイプ



型番	適合するチャック
CSH 6	SGC 6
CSH 8	SGC 8
CSH10	SGC10
CSH12	SGC12
CSH16	SGC16
CSH20	SGC20
CSH25	SGC25
CSH32	SGC32

◆クーラントシールスクリュは特別付属品です。別途ご注文下さい。

## 長さ調整ねじ 〈APM型〉



◆長さ調整ねじ(APM型)は特別付属品です。別途ご注文下さい。

単位:mm

型番	L	M	適合するチャック	型番	L	M	適合するチャック
APM6	31	M 8×0.75	SGC 6	APM16-1	22	M18×1.5	SGC16
APM8 -1	14	M10×1.5	SGC 8	APM16-2	33		
APM8 -2	24			M12×1.5	SGC10	APM20-1	17
APM10-1	14.3	M14×1.5	SGC12			APM20-2	28.5
APM10-2	23			M35×1.5	SGC32	APM25-1	22
APM12-1	14.7	APM25-2	28.5				
APM12-2	27.5			APM32	31		

## クーラントシールスクリュ用/長さ調整ねじ〈APM型〉用・スパナ

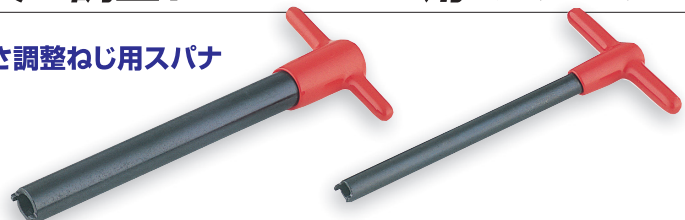
### クーラントシールスクリュ用スパナ



型番	適合するクーラントシールスクリュ
CS25	CSE・CSH型

◆クーラントスクリュ用スパナは特別付属品です。別途ご注文下さい。

### 長さ調整ねじ用スパナ



型番	適合するねじ	型番	適合するねじ
SA7/8	APM 6,APM 8-1, 2	SA16/20	APM16-1,2 APM20-1,2
SA10	APM10-1, 2	SA25	APM25-1,2
SA12/13	APM12-1, 2	SA32	APM32

◆長さ調整ねじ(APM型)用スパナは特別付属品です。別途ご注文下さい。