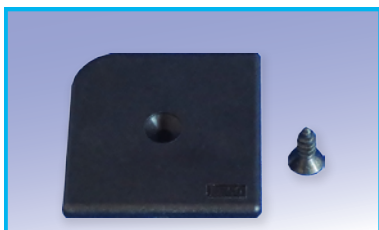


エンドキャップ44R用

フレーム端面の保護/ケガ防止に



型番

E44R-T3

価格 ¥130

適合フレーム F44R

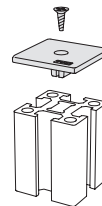
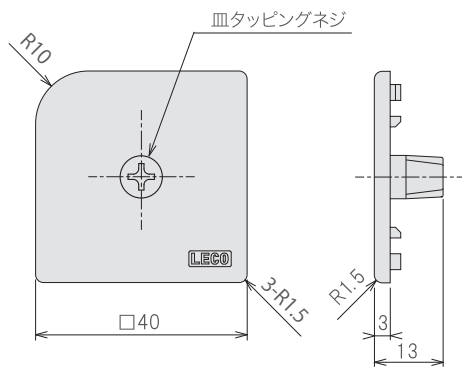
仕様

材質 ナイロン6

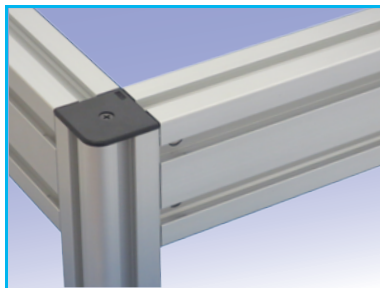
質量 5.5 g

付属品

M4×12 皿タッピングネジ三価黒 ×1



- ①ネジを差し込まずに軽く打ち込む。
- ②挿入後ネジをねじ込んでください。



44R フレーム専用の、3mm 厚タイプの小口キャップです。

40 series

アクセサリパーツ

エンドキャップ44R用

フレーム端面の保護/ケガ防止に



型番

E44R-T10

価格 ¥160

適合フレーム F44R

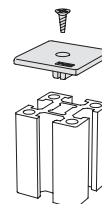
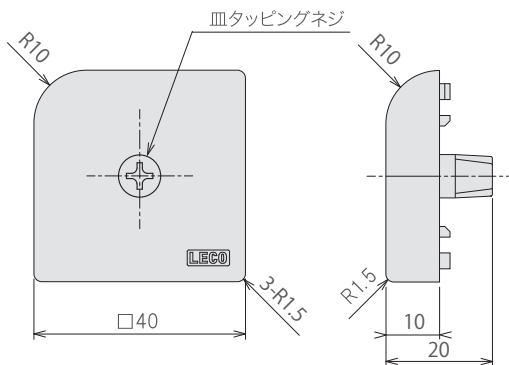
仕様

材質 ナイロン6

質量 10 g

付属品

M4×20 皿タッピングネジ三価黒 ×1



- ①ネジを差し込まずに軽く打ち込む。
- ②挿入後ネジをねじ込んでください。



44R フレーム専用の、10mm 厚タイプの小口キャップです。