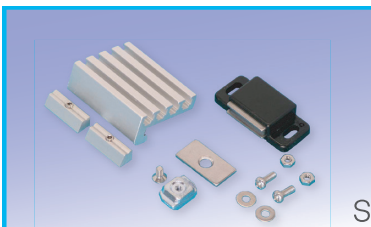


## マグネットキャッチ40

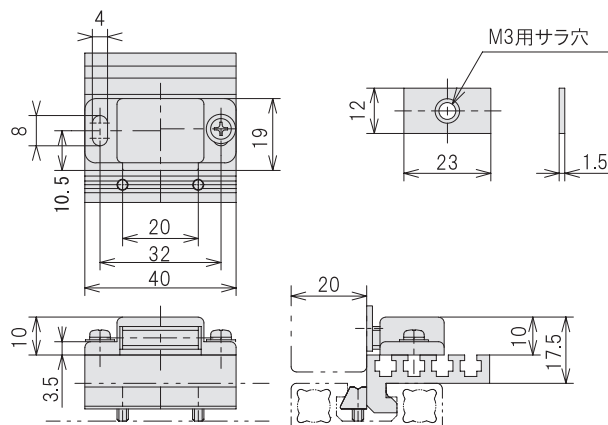


型番	記号
MD40-	<input type="checkbox"/> <input type="checkbox"/> <input type="checkbox"/> <input type="checkbox"/> <input type="checkbox"/> <input type="checkbox"/>

<b>N</b> マグネット単品	<b>F</b> 25シリーズT溝用
<b>S</b> シングル扉用	<b>D</b> 40シリーズT溝用
<b>W</b> 観音扉用	

価格	MD40-N [F/D]	¥140
	MD40-S [F/D]	¥320
	MD40-W [F/D]	¥620

組合わせ  
 MD40-S [F/D]  
 ST3S-L40+マグネット単品1個  
 MD40-W [F/D]  
 ST3S-L83+マグネット単品2個  
 吸着力 34.3N(3.5kgf)



付属品  
 MD40-[N/S/W] F 受座の取付けが、25シリーズとF24KF26Kの細いT溝に適合します。  
 M3x8 ナベネジSUS ×2  
 M3ナット ×2  
 M3用平ワッシャー ×2  
 NF25-M3 Fナット25 ×1  
 NS25サポートクリップ25×1  
 M3x6皿ネジSUS ×1

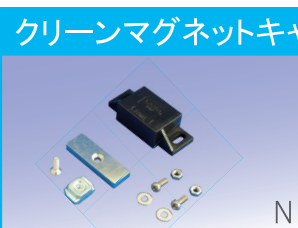
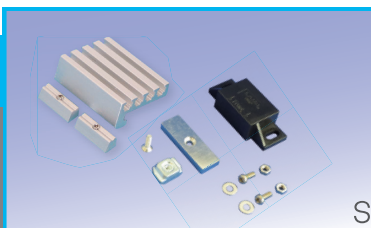
MD40-[N/S/W] D 受座の取付けが、40シリーズのT溝に適合します。  
 M3x8 ナベネジSUS ×2  
 M3ナット ×2  
 M3用平ワッシャー ×2  
 ND40-M3 Dナット ×1  
 M3x8 皿ネジSUS ×1

## 40 series

### ドア・扉システム

## クリーンマグネットキャッチ40

クリーンルーム内の設備に対応します



型番	記号
MC40-	<input type="checkbox"/> <input type="checkbox"/> <input type="checkbox"/> <input type="checkbox"/> <input type="checkbox"/> <input type="checkbox"/>

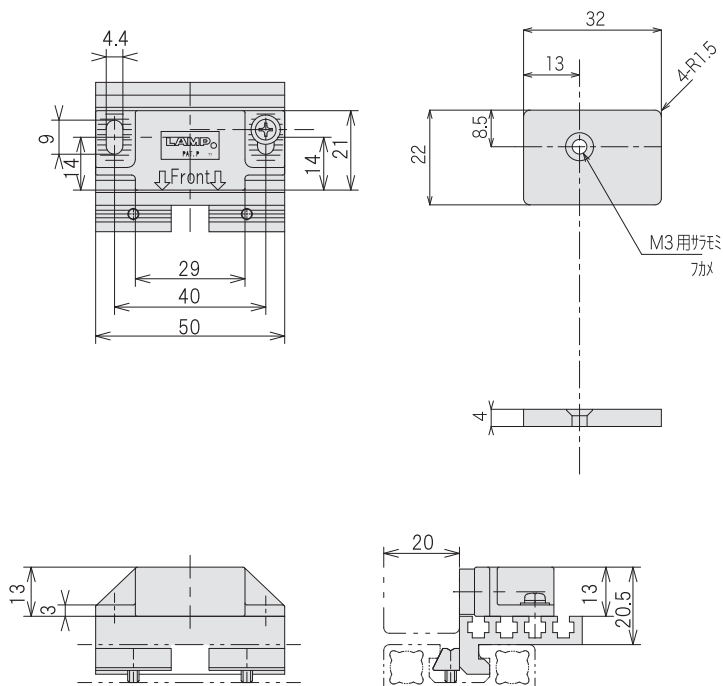
<b>N</b> マグネット単品	<b>F</b> 25シリーズT溝用
<b>S</b> シングル扉用	<b>D</b> 40シリーズT溝用

価格	MC40-N [F/D]	¥1,200
	MC40-S [F/D]	¥1,400

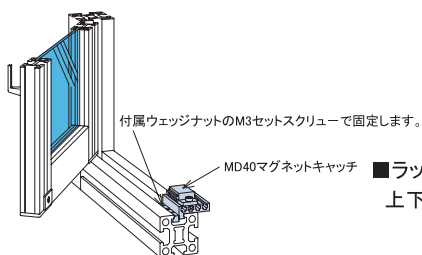
組合わせ  
 MC40-S [F/D]  
 ST3S-L50+マグネット単品1個  
 吸着力 29.4N(3kgf)以上

付属品  
 MC40-[N/S] F 受座の取付けが、25シリーズとF24KF26Kの細いT溝に適合します。  
 M3x8 ナベネジSUS ×2  
 M3ナット ×2  
 M3用平ワッシャー ×2  
 NF25-M3 Fナット25 ×1  
 NS25サポートクリップ25×1  
 M3x8 皿ネジSUS ×1

MC40-[N/S] D 受座の取付けが、40シリーズのT溝に適合します。  
 M3x8 ナベネジSUS ×2  
 M3ナット ×2  
 M3用平ワッシャー ×2  
 ND40-M3 Dナット ×1  
 M3x10 皿ネジSUS ×1



## ストッパー/マグネットセット 使用方法



■ラッチハンドルを使って比較的大きなトビラを製作される場合は、上下マグネットセットをご使用になることをお勧めします。

