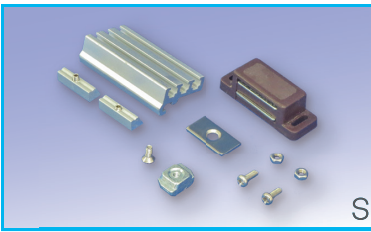
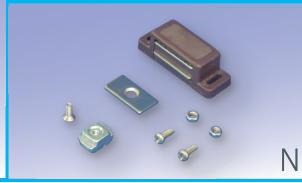


## エコミータイプ マグネットキャッチ40



S



N

型番 記号

MD4A-

N	マグネット単品	F	25シリーズT溝用
S	シングル扉用	D	40シリーズT溝用

組合わせ

MD4A-S [F/D]  
ST3S-L 50+マグネット単品1個  
吸着力 約29.4N(3kg)

価格 MD4A-N [F/D] ¥75  
MD4A-S [F/D] ¥300

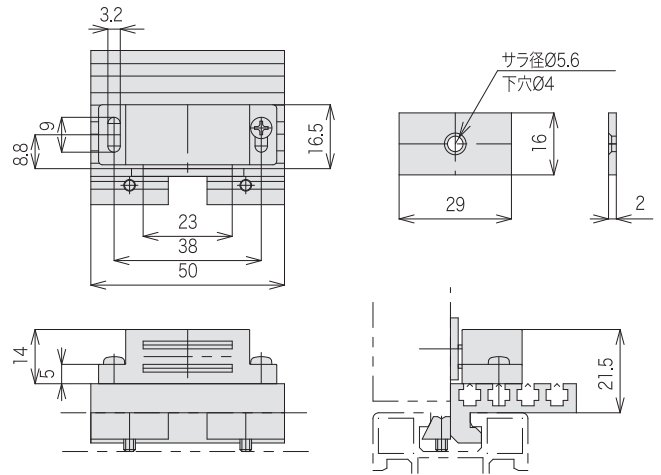
付属品

MD4A-[N/S] F 受座の取付けが、25シリーズとF24KF26Kの細いT溝に適合します。

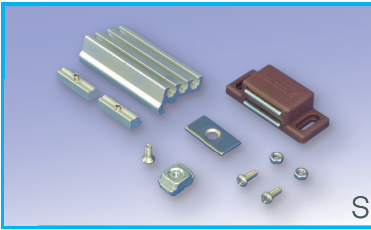
M3x8 ナベネジSUS	×2
M3ナット	×2
NF25-M3 Fナット25	×1
M3x6小頭皿ネジSUS	×1
NS25サポートクリップ25×1	

MD4A-[N/S] D 受座の取付けが、40シリーズのT溝に適合します。

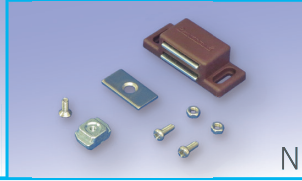
M3x8 ナベネジSUS	×2
M3ナット	×2
ND40-M3 Dナット	×1
M3x8小頭皿ネジSUS	×1



## エコミータイプ 強力マグネットキャッチ40



S



N

型番 記号

MD4B-

N	マグネット単品	F	25シリーズT溝用
S	シングル扉用	D	40シリーズT溝用

組合わせ

MD4B-S [F/D]  
ST3S-L 50+マグネット単品1個  
吸着力 約39.2N(4kg)

価格 MD4B-N [F/D] ¥125  
MD4B-S [F/D] ¥350

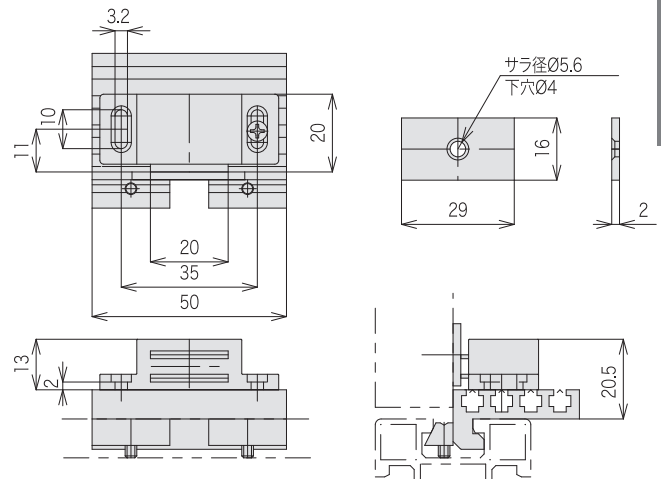
付属品

MD4B-[N/S] F 受座の取付けが、25シリーズとF24KF26Kの細いT溝に適合します。

M3x6 ナベネジSUS	×2
M3ナット	×2
NF25-M3 Fナット25	×1
M3x6小頭皿ネジSUS	×1
NS25サポートクリップ25×1	

MD4B-[N/S] D 受座の取付けが、40シリーズのT溝に適合します。

M3x6 ナベネジSUS	×2
M3ナット	×2
ND40-M3 Dナット	×1
M3x8小頭皿ネジSUS	×1



40 series

ドア・扉システム