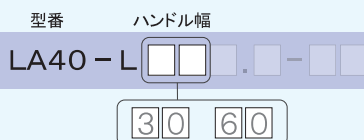


ラッチハンドル40

扉構造に



価格	LA40-L30	¥1,260
	LA40-L60	¥1,600

仕様

材質 A6063S-T5

押さえ部 ADC12

表面処理

LA40 黒アルマイト/黒色塗装

LA40S シルバー塗装

質量 L30 114.0g/L60 173.8g

付属品 (LA40)

M6x16 CSボルト 三価黒 ×2

L-30:NFM6-P45 Fナット40・ロング ×1

L-60:NFM6-P75 Fナット40・ロング ×1

シルバー色型番 LA40S-L **30, 60**

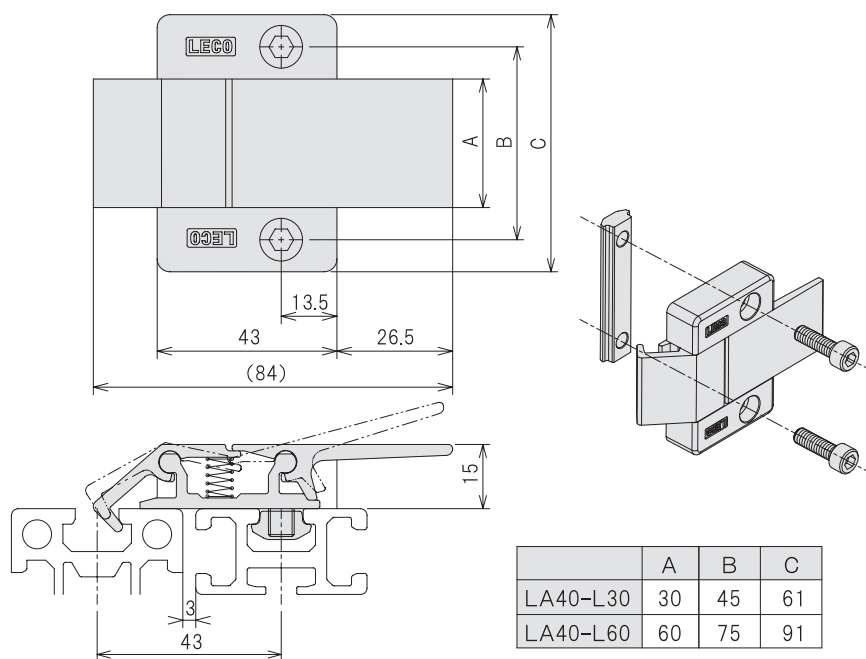
付属品 (LA40S)

M6x16 CSボルト SUS ×2

L-30:NFM6-P45 Fナット40・ロング ×1

L-60:NFM6-P75 Fナット40・ロング ×1

価格はLA40と同じ



	A	B	C
LA40-L30	30	45	61
LA40-L60	60	75	91



価格	¥820
----	------

仕様

材質 ADC12

表面処理

H40W

H40WS シルバー塗装

質量 130.4g

付属品 (H40W)

M6x10 CSボルト 三価黒 ×4

NFM6-P30 Fナット40・ロング ×2

シルバー色型番 H40WS-**L, R**

付属品 (H40WS)

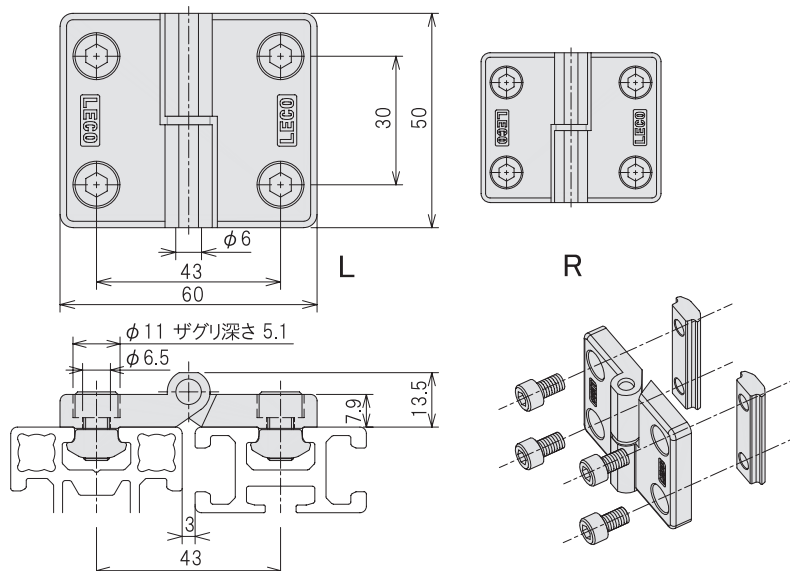
M6x10 CSボルト SUS ×4

NFM6-P30 Fナット40・ロング ×2

価格はH40Wと同じ

ヒンジ40

扉構造に



40
series

ドア・扉システム