



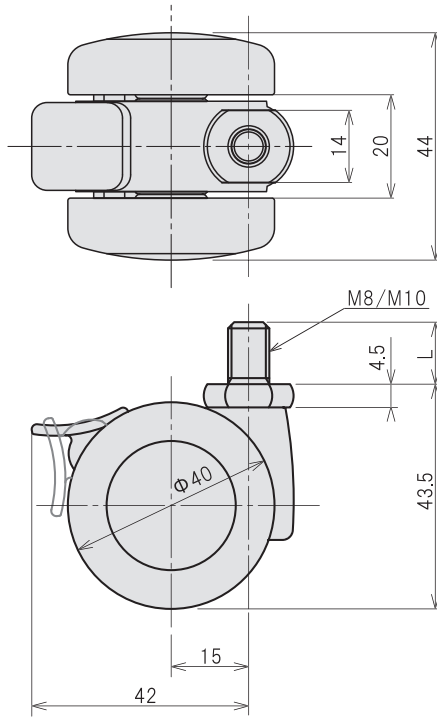
型番      ネジ径

CA40-M

M8    M10

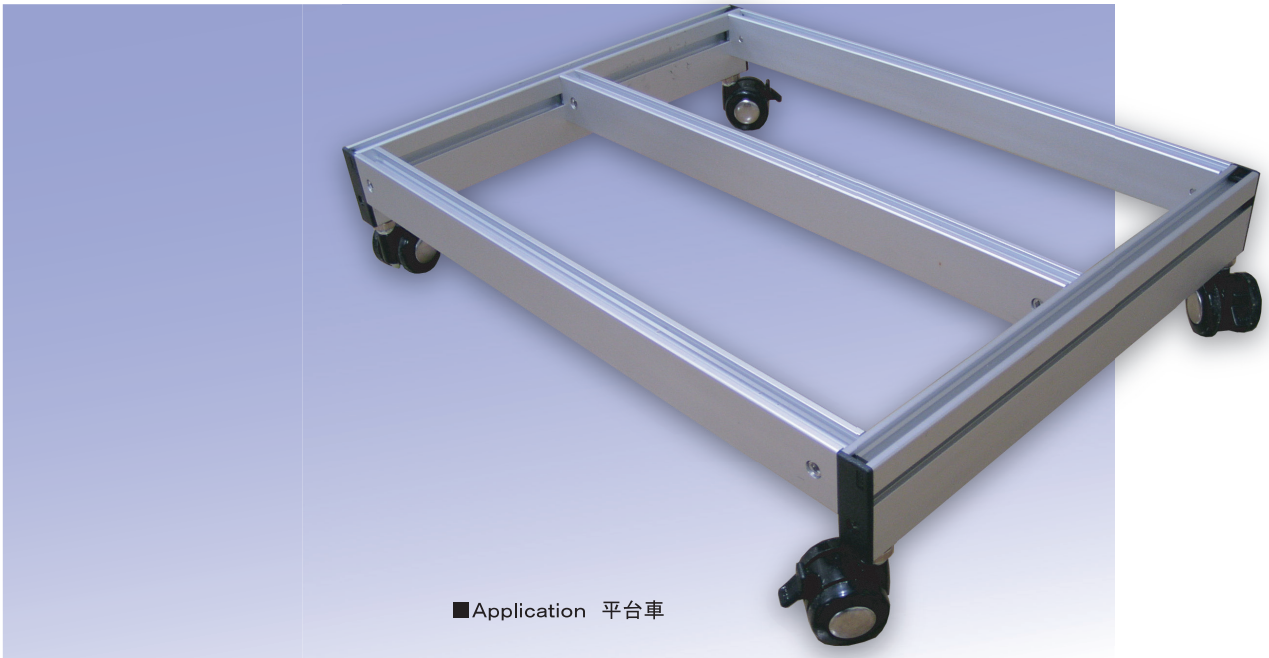
価格	CA40-M8 ¥560
	CA40-M10 ¥560

仕様	
材質	車輪・本体:ナイロン
許容荷重	40kgf
質量	CA40-M8 73.3g
	CA40-M10 79.2g



	L
CA40-M8	12
CA40-M10	19

- フレーム端面への取付けには、M8端面タップ加工が必要です。  
P142
- PW18-M8とNF40-M8を使用すると下図の様にフレームT構に取付けられます。  
P62 P47



■Application 平台車