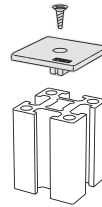
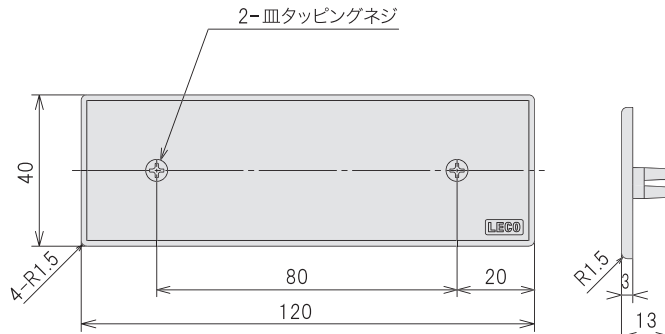


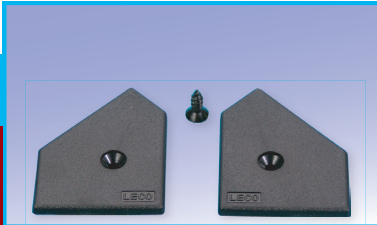
エンドキャップ412用

フレーム端面の保護/ケガ防止に

型番	E412
価格	¥260
適合フレーム	F412
仕様	
材質	ナイロン6
質量	17.0g
付属品	M4×12 皿タッピングネジ三価黒 ×2
シルバー色型番	E412S
付属品	M4×12 皿タッピングネジSUS ×2 価格はE412と同じ



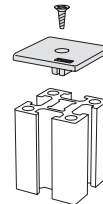
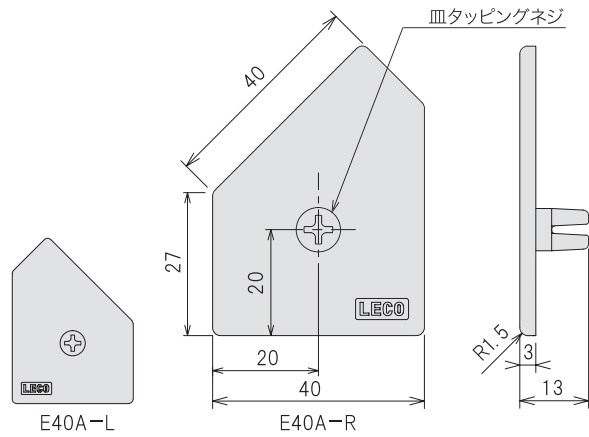
- ①ネジを差し込まずに軽く打ち込む。
- ②挿入後ネジをねじ込んでください。



エンドキャップ40A用

フレーム端面の保護/ケガ防止に

型番	方向
E40A	<input type="checkbox"/> <input type="checkbox"/>
	<input type="checkbox"/> L <input type="checkbox"/> R
価格	¥140(L/R)
適合フレーム	F40A
仕様	
材質	ナイロン6
質量	5.3g
付属品	M4×12 皿タッピングネジ三価黒 ×1



- ①ネジを差し込まずに軽く打ち込む。
- ②挿入後ネジをねじ込んでください。

40 series
アクセサリパーツ