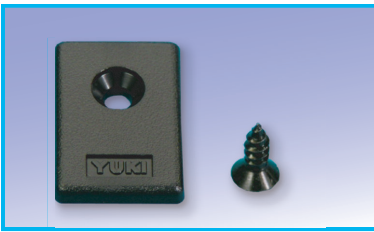


エンドキャップ23用

フレーム端面の保護/ケガ防止に



型番

EP23

価格 ¥100

適合フレーム F23M

仕様

材質 ナイロン6

質量 3.5g

付属品

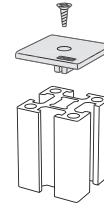
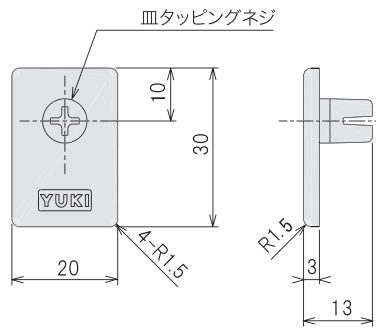
M4×12 皿タッピングネジ三価黒 ×1

シルバー色型番 EP23S

付属品

M4×12 皿タッピングネジSUS ×1

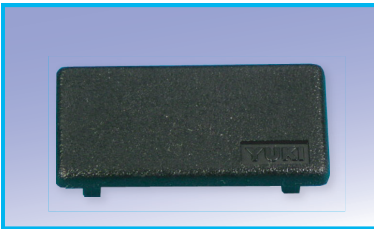
価格はEP23と同じ



- ①ネジを差し込まずに軽く打ち込む。
- ②挿入後ネジをねじ込んでください。

エンドキャップ24用

フレーム端面の保護/ケガ防止に



型番

EP24

価格 ¥100

適合フレーム F24K, F24M, F24H

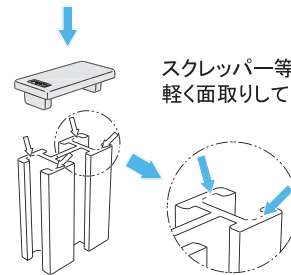
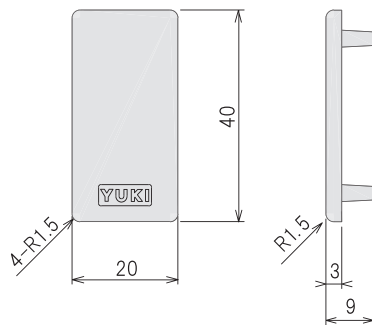
仕様

材質 ナイロン6

質量 3.0g

シルバー色型番 EP24S

価格はEP24と同じ



スクレッパー等で軽く面取りして下さい。

- ①図の一部を面取りをしてください。
- ②ブラハンマー等で軽く打込んでください。

エンドキャップ26用

フレーム端面の保護/ケガ防止に



型番

EP26

価格 ¥130

適合フレーム F26K, F26M

仕様

材質 ナイロン6

質量 5.0g

付属品

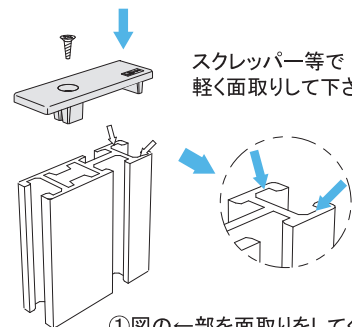
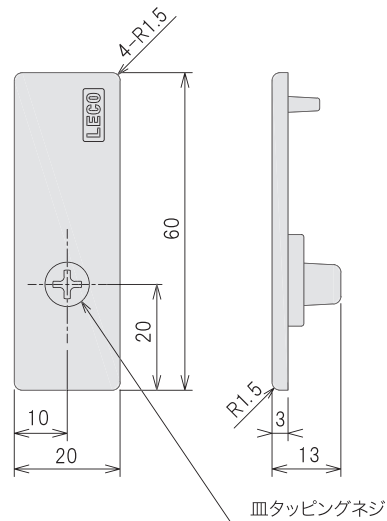
M4×12 皿タッピングネジ三価黒 ×1

シルバー色型番 EP26S

付属品

M4×12 皿タッピングネジSUS ×1

価格はEP26と同じ



スクレッパー等で軽く面取りして下さい。

- ①図の一部を面取りをしてください。
- ②ブラハンマー等で軽く打込んでください。
- ③挿入後ネジをねじ込んで下さい。

40 series

アクセサリパーツ