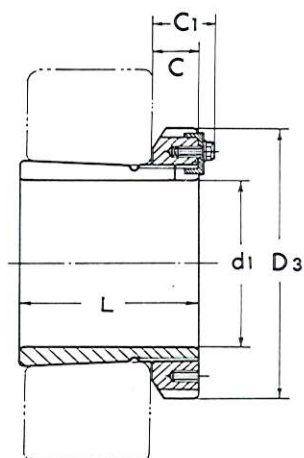


Unit No. and Dimensions of Adapter-series:H32

止メ金を用いるアダプタ
Adapter with Lock Plate use

Series
H 32



呼 び 番 号 Nominal No.	主 要 寸 法		Boundary Dimension (mm)			重 量 Weight (kg)
	d_1	L	D_3	C	C_1	
H 3260	280	240	380	40	53	34.0
64	300	258	400	42	56	39.4
68	320	288	440	55	72	54.6
H 3272	340	299	460	58	75	60.2
76	360	310	490	60	77	69.6
80	380	328	520	62	82	81.0
H 3284	400	352	540	70	90	94.0
88	410	361	560	70	90	118.0
92	430	382	580	75	95	132.0
H 3296	450	397	620	75	95	152.0
32/500	470	428	630	80	100	166.0