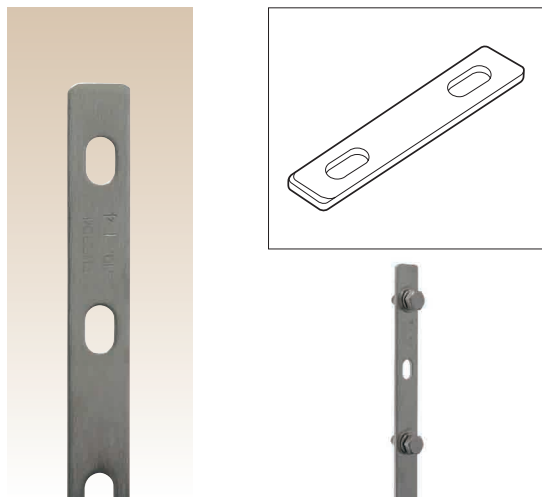


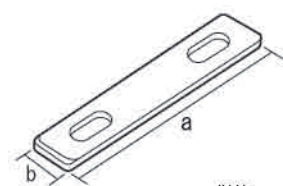
ステンレス ステー

12043138602



特徴 材質はステンレス (SUS304) で、錆びにくい。

用途 さまざまな箇所へ補助金物として使用できる。



単位: mm

	No.11	No.12	No.13	No.14
a	100	147	190	293
b	20	20	20	20
板厚	2.5	3	3	3
穴径	M8用	M8用	M8用	M8用
穴数	2	3	4	6

※寸法には多少の公差があります。

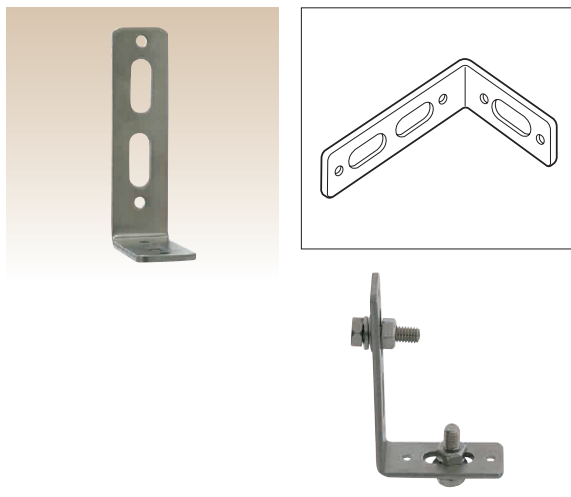
JAN コード	サイズ	注文単位 (ロット)	入数
4979874049667	NO11	5	1
4979874049674	NO12	5	1
4979874049681	NO13	5	1
4979874049698	NO14	5	1

カタログコード **H|A|L|Z**



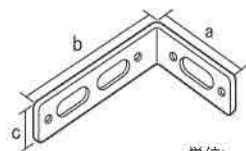
ステンレス ステー

12043238601



特徴 材質はステンレス (SUS304) で、錆びにくい。

用途 さまざまな箇所へ補助金物として使用できる。



単位: mm

	No.19	No.20
a	44	44
b	44	69
c	20	20
板厚	2.5	2.5
小穴径	3.5	3.5
大穴径	M6用	M6用
穴数	6	7

※寸法には多少の公差があります。

JAN コード	サイズ	注文単位 (ロット)	入数
4979874049742	NO20	5	1
4979874049735	NO19	5	1

カタログコード **H|A|M|A**

