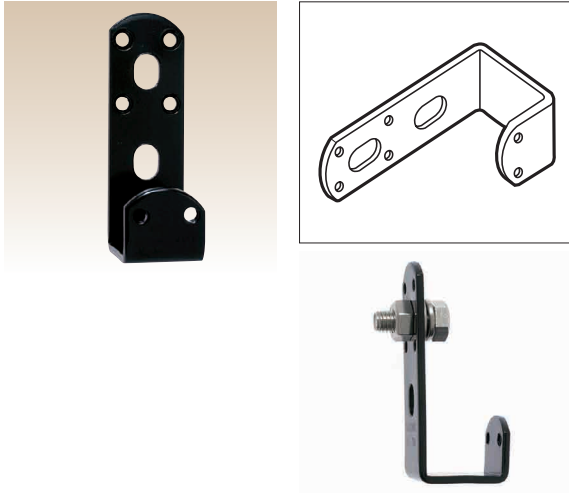


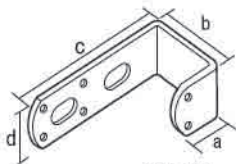
## 補助金具 黒 Jガタ

12043427902



特徴 材質は鉄で、カチオン電着塗装（アクリル系塗料）により耐候性がある。

用途 さまざまな箇所へ補助金物として使用できる。



単位: mm

Jガタ	
a	20
b	26
c	74
d	25
板厚	2.6
小穴径	4
大穴径	M8用
穴数	8

※寸法には多少の公差があります。

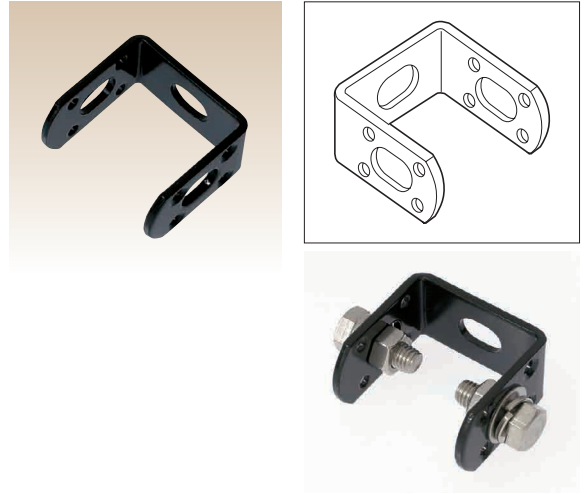
JANコード	サイズ	注文単位(ロット)	入数
4979874026699	Jガタ	5	1



カタログコード HAKW

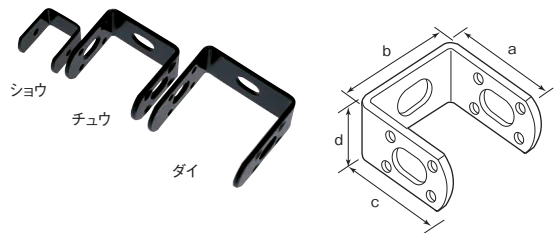
## 補助金具 黒 コノジガタ

12043427901



特徴 材質は鉄で、カチオン電着塗装（アクリル系塗料）により耐候性がある。

用途 さまざまな箇所へ補助金物として使用できる。



単位: mm

	ショウ	チュウ	ダイ
a	25	39	49
b	19	40	52
c	25	39	49
d	16	25	25
板厚	2	2.6	2.6
小穴径	4	4	4
大穴径	—	M10用	M10用
穴数	2	11	11

※寸法には多少の公差があります

JANコード	サイズ	注文単位(ロット)	入数
4979874026651	コノジガタショウ	5	1
4979874026644	コノジガタチュウ	5	1
4979874026637	コノジガタダイ	5	1



カタログコード HAKY