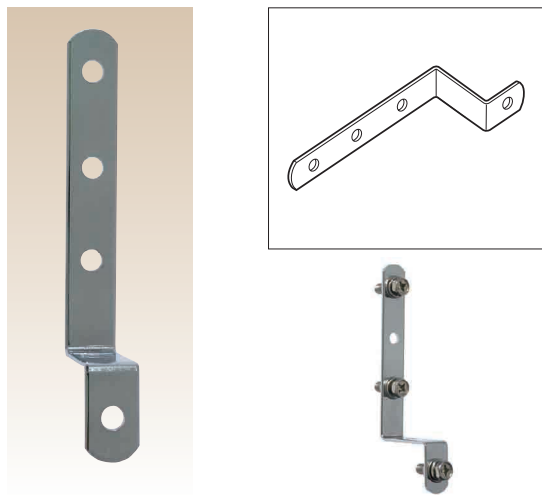


板金物

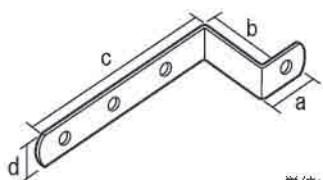
曲板 Z

12043418302



特徴 材質は鉄で、クロームメッキ。

用途 さまざまな箇所へ補助金物として使用できる。



単位:mm

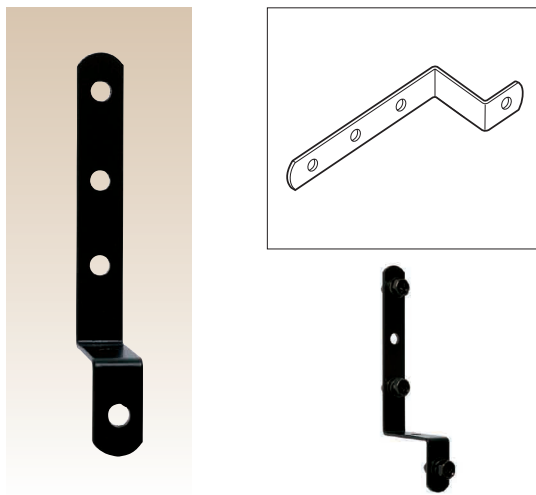
	Z-40×30	Z-40×100	Z-40×200
a	28	28	28
b	36	38	36
c	28	95	195
d	16	16	16
板厚	3	5	9
穴径	6.5	6.5	6.5
穴数	3	3	3

※寸法には多少の公差があります。

JAN コード	サイズ	注文単位 (ロット)	入数
4979874007643	Z-40X30	5	1
4979874007636	Z-40X100	5	1
4979874007629	Z-40X200	5	1

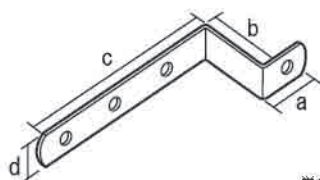
曲板 黒 Z

12043428502



特徴 材質は鉄で、カチオン電着塗装 (アクリル系塗料) により耐候性がある。

用途 さまざまな箇所へ補助金物として使用できる。



単位:mm

	Z-40×30B	Z-40×100B	Z-40×200B
a	28	28	28
b	36	38	36
c	28	95	195
d	16	16	16
板厚	3	5	9
穴径	6.5	6.5	6.5
穴数	3	3	3

※寸法には多少の公差があります。

JAN コード	サイズ	注文単位 (ロット)	入数
4979874008077	Z-40X30B	5	1
4979874008060	Z-40X100B	5	1
4979874008053	Z-40X200B	5	1



カタログコード **H A L L**



カタログコード **H A L M**