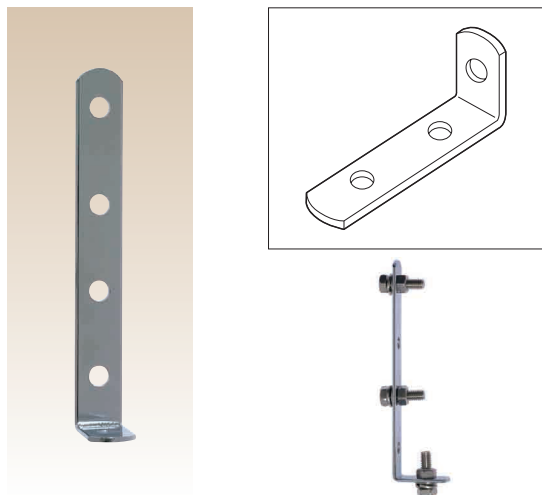


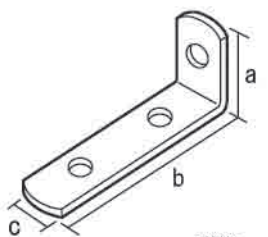
板金物

曲板 L

12043218300



特徴 材質は鉄で、クロームメッキ。
用途 さまざまな箇所へ補助金物として使用できる。



単位:mm

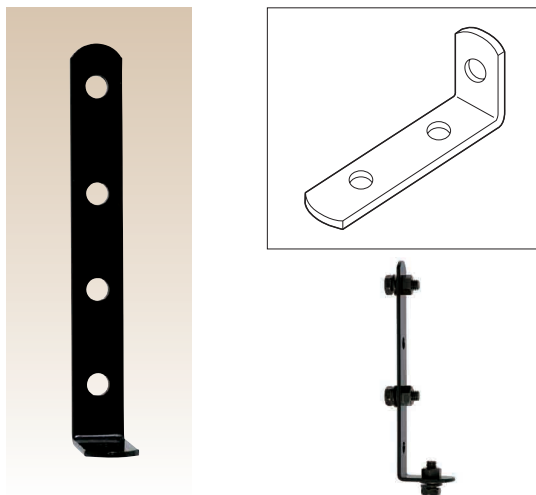
	L-60	L-120	L-200
a	27	27	27
b	56	117	195
c	16	16	16
板厚	2	2	2
穴径	6.5mm	6.5mm	6.5mm
穴数	3	5	5

※寸法には多少の公差があります。

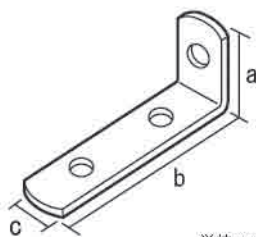
JAN コード	サイズ	注文単位 (ロット)	入数
4979874007612	L-60	5	1
4979874007605	L-120	5	1
4979874007599	L-200	5	1

曲板 黒 L

12043228500



特徴 材質は鉄で、カチオン電着塗装 (アクリル系塗料) により耐候性がある。
用途 さまざまな箇所へ補助金物として使用できる。



単位:mm

	L-60B	L-120B	L-200B
a	27	27	27
b	56	117	195
c	16	16	16
板厚	2	2	2
穴径	6.5mm	6.5mm	6.5mm
穴数	3	5	5

※寸法には多少の公差があります。

JAN コード	サイズ	注文単位 (ロット)	入数
4979874008046	L-60B	5	1
4979874008039	L-120B	5	1
4979874008022	L-200B	5	1



カタログコード **H A L H**



カタログコード **H A L I**