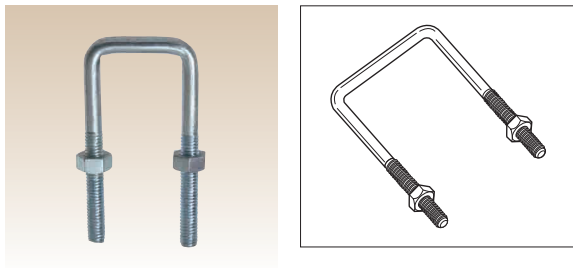


# 建築ボルト

B  
建築ボルト

## 足長コの字ボルト

12012111300



**特徴** 材質は鉄で、ユニクロメッキ。

**用途** 配管を構造物に固定するときに使用。

単位: mm

サイズ	内寸	全長	ネジ径	ネジ全長
6×60	23	60	6	35
6×70	28	70	6	35
6×80	37	80	6	35
8×90	37	90	8	50
8×100	51	100	8	50
8×110	63	110	8	50

※寸法には多少の公差があります。

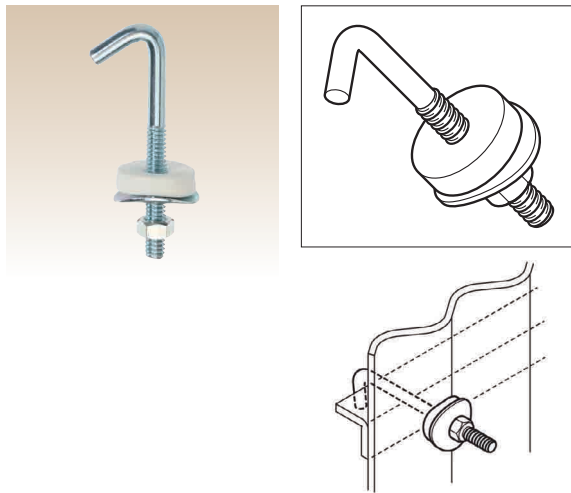
JAN コード	サイズ	注文単位 (ロット)	入数
4979874043986	6X60	5	1
4979874043993	6X70	5	1
4979874044006	6X80	5	1
4979874044013	8X90	5	1
4979874044020	8X100	5	1
4979874044037	8X110	5	1



カタログコード **H A F M**

## ウィットねじフックボルトセット ユニクロ

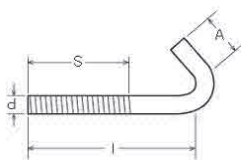
02021106011



**特徴** スポンジ座金と亀座金がセットになっていますので、取付け作業を効率的に進めることができ、部品も不足しません。

**用途** 主に鉄骨建築の屋根や外壁に使われる波板類をアングル (山形鋼) やチャンネルの骨組みに取付ける時に使用します。生地 비해耐食性があります。

### (ウィット)フックボルトセット ユニクロ



(単位:mm)

呼び径 (d)	W 3/16		W 1/4		
	A	S	A	S	
長さ (L)	38	12	25	15	25
	50	12	30	15	30
	65	12	40	15	45
	75	12	45	15	45
	90			17	45
100			17	45	

JAN コード	サイズ	注文単位 (ロット)	入数
4944825103408	3/16X38	1	1
4944825103415	3/16X50	1	1
4944825103422	3/16X65	1	1
4944825103439	3/16X75	1	1
4944825103460	1/4X38	1	1
4944825103477	1/4X50	1	1
4944825103484	1/4X65	1	1
4944825103491	1/4X75	1	1
4944825103507	1/4X90	1	1
4944825103514	1/4X100	1	1



カタログコード **F A F D**

商品コード

0160111