

2連式重量横調整戸車

ステンレス枠

特長 戸をはずさず、サイドからの上下調整が可能。調整範囲5mm。

用途 寺院の木製大型重量建具など、重量のある建具に適しています。

2連式重量横調整戸車

ユニバーサル
クローザ
後付用自動扉

特殊門扉用
戸車

重量戸車

キャスター
戸車

Hブーリー

サッシ
取替戸車

公園・公社用
戸車

ガイド
ローラー

ステンレス
戸車

Cローラー

パテント車

底車

鉄戸車

ローラー
戸車

真鍮戸車

樹脂戸車

Uステン
レール用
戸車

フラッター
戸車

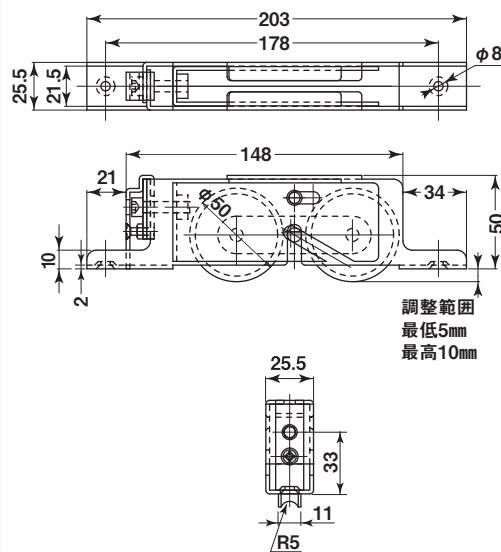
調整戸車

横調整戸車

どあーピタ



〈ベアリング入ステンレス車50mm丸型〉



大型建具に適しています!!

※枠のサイズは全種類同じサイズです。

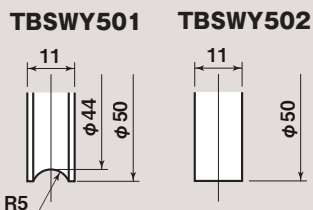
※戸車2個に1本、六角棒スパナが付いています。(径5mm L=160mm)

※扉の荷重が分散される為、扉の動きがスムーズになります。

※戸の位置が上がり過ぎたり、下がり過ぎたり、傾いたりしている場合は、戸車の調整ねじを六角棒スパナで回して車の上下調整をしてください。

※調整時は戸を上げて行ってください。

車形状図



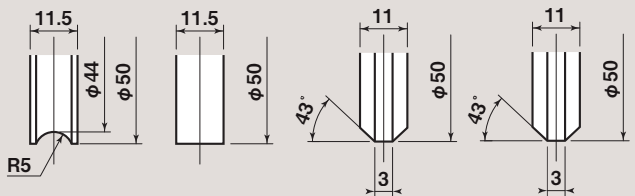
車の材質変更と
形状変更も
別注品として
製作可能です。



ステンレス車 MC車 ジュラコン車

●MC801 (黒色)も別注品として製作可能です。

TESWY501 TESWY502 TBSWY509 TMSWY509



ステンレス枠

商品コード	サイズ	形状	板厚	軸材質	車	重量	耐荷重 (2ヶ当り)	希望小売価格 (1ヶ当り)	一箱 入数	一甲 入数
TBSWY501	50mm	丸型	SUS304-t2	SUS304	SUS303 #608ZZベアリング入	780g	250kg	13,000	4	-
TBSWY502	50mm	平型	SUS304-t2	SUS304	SUS303 #608ZZベアリング入	820g	250kg	13,000	4	-
TBSWY509	50mm	V型	SUS304-t2	SUS304	SUS303 #608ZZベアリング入	790g	250kg	13,000	4	-
TESWY501	50mm	丸型	SUS304-t2	SUS304	ジュラコン #620ZZベアリング入	620g	100kg	10,000	4	-
TESWY502	50mm	平型	SUS304-t2	SUS304	ジュラコン #620ZZベアリング入	625g	100kg	10,000	4	-
TMSWY509	50mm	V型	SUS304-t2	SUS304	MC901 #608ZZベアリング入	585g	150kg	12,000	4	-