

# 重量横調整戸車22型

## ステンレス枠



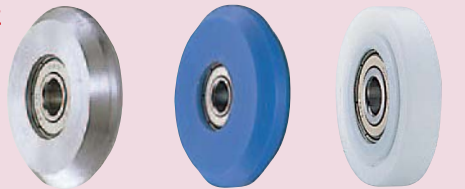
### 大型建具に適しています!!

※枠のサイズは全種類同じサイズです。

※戸車2個に1本、六角棒スパナが付いています。(径5mm L=160mm)

※戸の位置が上がり過ぎたり、下がり過ぎたり、傾いたりしている場合は、戸車の調整ねじを六角棒スパナーで回して車の上下調整をしてください。

車の材質変更と形状変更も別注品として製作可能です。



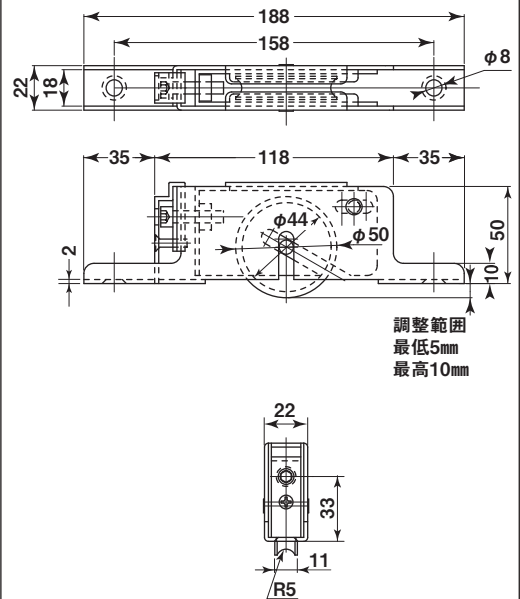
ステンレス車 MC車 ジュラコン車

●MC801(黒色)も別注品として製作可能です。

**特長** 戸をはずさず、サイドからの上下調整が可能。調整範囲5mm。

**用途** 寺院の木製大型重量建具など、重量のある建具に適しています。

〈ベアリング入ステンレス車50mm丸型〉

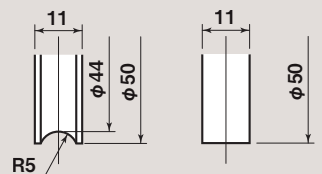


調整範囲  
最低5mm  
最高10mm

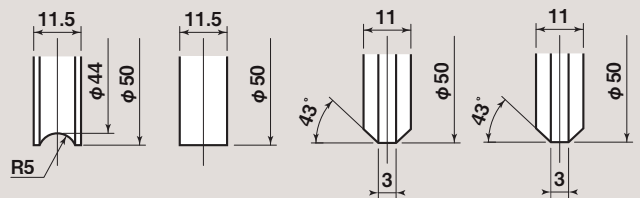
※調整時は戸を上げて行ってください。

### 車形状図

TBS-Y501 TBS-Y502



TES-Y501 TES-Y502 TBS-Y509 TMS-Y509



### ステンレス枠

商品コード	サイズ	形状	板厚	軸材質	車	重量	耐荷重 (2ヶ当り)	希望小売価格 (1ヶ当り)	一箱 入数	一甲 入数
<b>TBS-Y501</b>	50mm	丸型	SUS304-t2	SUS304	SUS303 #608ZZベアリング入	520g	200kg	8,000	4	-
<b>TBS-Y502</b>	50mm	平型	SUS304-t2	SUS304	SUS303 #608ZZベアリング入	540g	200kg	8,000	4	-
<b>TBS-Y509</b>	50mm	V型	SUS304-t2	SUS304	SUS303 #608ZZベアリング入	520g	200kg	8,000	4	-
<b>TES-Y501</b>	50mm	丸型	SUS304-t2	SUS304	ジュラコン #6200ZZベアリング入	435g	80kg	6,800	4	-
<b>TES-Y502</b>	50mm	平型	SUS304-t2	SUS304	ジュラコン #6200ZZベアリング入	440g	80kg	6,800	4	-
<b>TMS-Y509</b>	50mm	V型	SUS304-t2	SUS304	MC901 #608ZZベアリング入	420g	120kg	7,800	4	-

ユニバーサル  
クローザ  
後付用自動扉

特殊門扉用  
戸車

重量戸車

キャスター  
戸車

Hブリー

サッシ  
取替戸車

公団・公社用  
戸車

ガイド  
ローラー

ステンレス  
戸車

Cローラー

パテント車

底車

鉄戸車

ローラー  
戸車

真鍮戸車

樹脂戸車

リステン  
レール用  
戸車

フラッター  
戸車

調整戸車

横調整戸車

どあーびタ