

440Cベアリング入 真鍮戸車

真鍮戸車

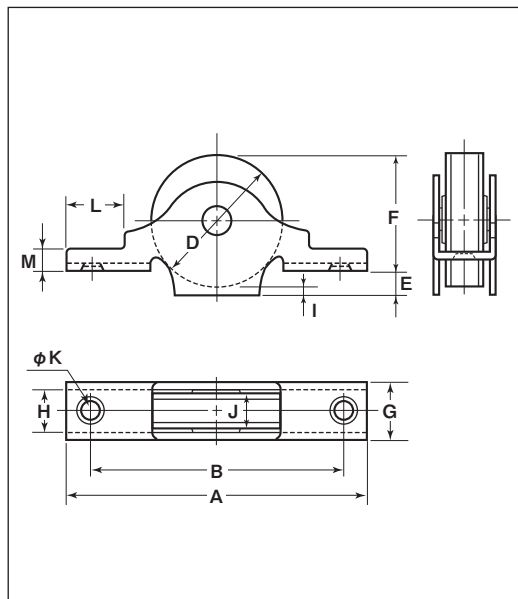
袖平型

ステンレス枠

特長

440Cベアリングを使用していますので錆に強く耐久力に優れています。

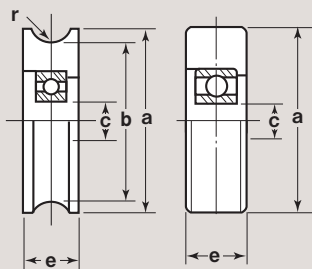
30mm 36mm 40mm 50mm 60mm 75mm



袖平型

商品コード	サイズ	A	B	D	E	F	G	H	I	J	K	L	M	板厚	軸	車	重量	耐荷重 (2ヶ当り)	希望小売価格 (1ヶ当り)	一箱 入数	一甲 入数
BYS-0303	30mm	68	57	30	5	27	13	10	2	9	4	14	5	SUS304 t1.5	SUS304 5mm 真鍮#SS626ZZ ベアリング入	70g	60kg	2,580	12	360	
BYS-0363	36mm	76	64	35	5	32	14	11	2	9	4	14	5	SUS304 t2	SUS304 6mm 真鍮#SS608ZZ ベアリング入	95g	80kg	3,150	12	240	
BYS-0503	50mm	110	85.5	50	11	43	17	13	4	11	5	19	4	SUS304 t2.5	SUS304 8mm 真鍮#SS6200ZZ ベアリング入	260g	120kg	11,900	4	-	
BYS-0603	60mm	120	105	60	13	52	22	17	5	14	6	15	8	SUS304 t3.5	SUS304 10mm 真鍮#SS6202ZZ ベアリング入	467g	150kg	13,200	4	-	
BYS-0753	75mm	148	128	75	14	67	24	18	6	16	5	24	6	SUS304 t3.5	SUS304 10mm 真鍮#SS6202ZZ ベアリング入	815g	200kg	18,900	2	-	

車のみ



型	商品コード	サイズ	a(φ)	b(φ)	c(φ)	e	r ^(R)	重量	希望小売価格 (1ヶ当り)
丸 型	2111	30mm	30	26	6	9	3.5	35g	1,900
	2112	36mm	35	30	6	9	3.5	55g	2,500
	2113	40mm	40	35	8	9.6	4	75g	5,300
	2114	50mm	50	44	8	11	5	135g	7,550
	2115	60mm	60	53	10	14	6	235g	8,200
	2116	75mm	75	67	15	16	7.5	443g	11,500
平 型	1150	30mm	30	-	6	9	-	45g	1,900
	1151	36mm	35	-	6	9	-	61g	2,500
	1152	40mm	40	-	8	9.6	-	85g	5,300
	1153	50mm	50	-	8	11	-	145g	7,550
	1154	60mm	60	-	10	14	-	283g	8,200
	1155	75mm	75	-	15	16	-	513g	11,500

440Cベアリング入
真鍮戸車

ユニバーサル
クローザ
後付用自動扉

特殊門扉用
戸車

重量戸車

キャスト
戸車

Hブリー

サッシ
取替戸車

公団・公社用
戸車

ガイド
ローラー

ステンス
戸車

Cローラー

パテント車

底車

鉄戸車

ローラー
戸車

真鍮戸車

樹脂戸車

リステン
レール用
戸車

フラッター
戸車

調整戸車

横調整戸車

どあーピタ