

440Cベアリング入 真鍮戸車

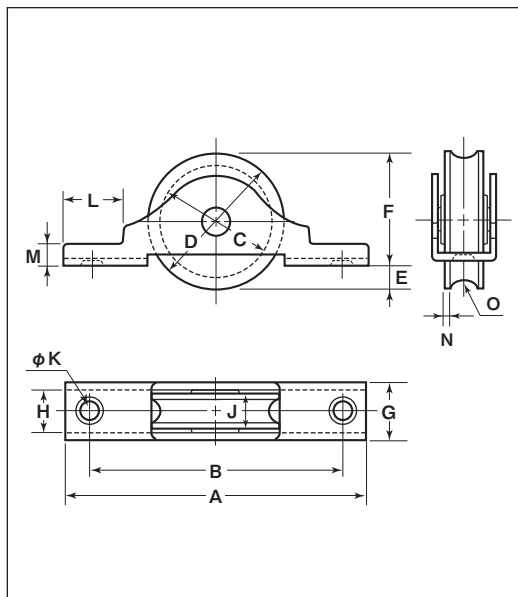
丸型 平型 ステンレス枠

特長

440Cベアリングを使用していますので錆に強く耐久力に優れています。

440Cベアリング入
真鍮戸車

30mm 36mm 40mm 50mm 60mm 75mm



丸型

商品コード	サイズ	A	B	C	D	E	F	G	J	K	L	M	N	O ^(R)	板厚	軸	車	重量	耐荷重 (2ヶ当り)	希望小売価格 (1ヶ当り)	一箱 入数	一甲 入数
BYS-0301	30mm	68	57	26	30	6	24	13	9	4	14	5	1	3.5	SUS304 t1.5	SUS304 5mm	真鍮:#SS626ZZ ベアリング入	60g	60kg	2,580	12	360
BYS-0361	36mm	76	65	30	35	7	28	14	9	4	14	5	1	3.5		SUS304 6mm	真鍮:#SS608ZZ ベアリング入	80g	80kg	3,150	12	240
BYS-0401	40mm	92	76	35	40	6	34	14	9.6	4	18	5	1	4	SUS304 t2	SUS304 8mm	真鍮:#SS6200ZZ ベアリング入	110g	100kg	7,700	8	-
BYS-0501	50mm	110	85	44	50	9	41	17	11	5	18	5	1.2	5				195g	120kg	11,000	4	-
BYS-0601	60mm	120	105	53	60	11	49	22	14	6	18	6	1.5	6	SUS304 t2.5	SUS304 10mm	真鍮:#SS6202ZZ ベアリング入	372g	150kg	12,000	4	-
BYS-0751	75mm	148	128	67	75	11	64	24	16	6	25	8	1.5	7.5				660g	200kg	17,000	2	-

平型

商品コード	サイズ	A	B	D	E	F	G	J	K	L	M	板厚	軸	車	重量	耐荷重 (2ヶ当り)	希望小売価格 (1ヶ当り)	一箱 入数	一甲 入数
BYS-0302	30mm	68	57	30	6	24	13	9	4	14	5	SUS304 t1.5	SUS304 5mm	真鍮:#SS626ZZ ベアリング入	65g	60kg	2,580	12	360
BYS-0362	36mm	76	65	35	7	28	14	9	4	14	5		SUS304 6mm	真鍮:#SS608ZZ ベアリング入	90g	80kg	3,150	12	240
BYS-0402	40mm	92	76	40	6	34	14	9.6	4	18	5	SUS304 t2	SUS304 8mm	真鍮:#SS6200ZZ ベアリング入	120g	100kg	7,700	8	-
BYS-0502	50mm	110	85	50	9	41	17	11	5	18	5				220g	120kg	11,000	4	-
BYS-0602	60mm	120	105	60	11	49	22	14	6	18	6	SUS304 t2.5	SUS304 10mm	真鍮:#SS6202ZZ ベアリング入	410g	150kg	12,000	4	-
BYS-0752	75mm	148	128	75	11	64	24	16	6	25	8				735g	200kg	17,000	2	-

ユニバーサル
クローザ
後付用自動扉

特殊門扉用
戸車

重量戸車

キャスター
戸車

Hブーリー

サッシ
取替戸車

公園・公社用
戸車

ガイド
ローラー

ステンレス
戸車

Cローラー

パテント車

底車

鉄戸車

ローラー
戸車

真鍮戸車

樹脂戸車

Uステン
レール用
戸車

フラッター
戸車

調整戸車

横調整戸車

どあーピタ