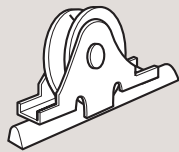


# 赤枠2mm厚ローラー戸車

丸型 袖平型 袖丸型

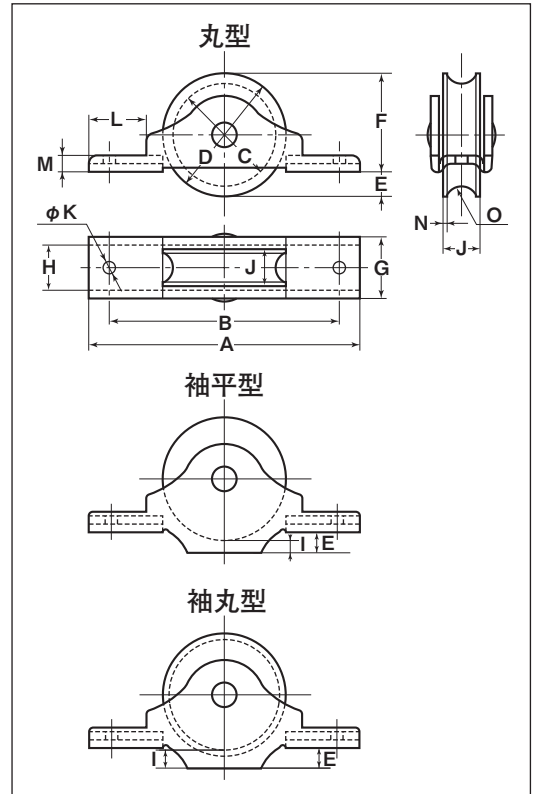
鉄枠

30mm 36mm



### 袖丸型の特長

戸車がレールから外れ易い場所、例えば寒冷地での風が強くてすきま風が下から吹き込み、それによって扉がたつき、外れるといったレールからの脱輪を防止します。



### 丸型

商品コード		サイズ	A	B	C	D	E	F	G	H	J	K	L	M	N	O <sup>(R)</sup>	板厚	軸	車	重量	耐荷重 (2ヶ当り)	希望小売価格 (1ヶ当り)	一箱 入数	一甲 入数
赤枠2mm厚	オイルレス デラックス																							
<b>RJK-0301</b>	<b>RJK-T301</b>	30mm	66	56	25	30	6	24	15	11	9	3	14	4	1	4	SPCC 焼き付け塗装 t2	鉄 5mm	鉄鋳物 オイルレス メタル入	55g	25kg	270	12	360
<b>RJK-0361</b>	<b>RJK-T361</b>	36mm	73	60	30	35	5	30	15	11	9	3	14	5	1	4				70g	40kg	345	12	360

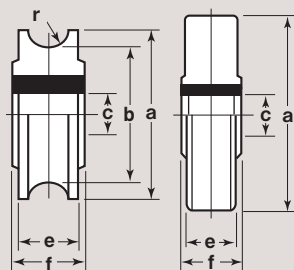
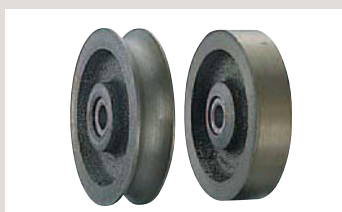
### 袖平型

商品コード		サイズ	A	B	D	E	F	G	H	I	J	K	L	M	板厚	軸	車	重量	耐荷重 (2ヶ当り)	希望小売価格 (1ヶ当り)	一箱 入数	一甲 入数
赤枠2mm厚	オイルレス デラックス																					
<b>RJK-0303</b>	<b>RJK-T303</b>	30mm	66	55	30	5	28	15	11	3	9	3	14	5	SPCC 焼き付け塗装 t2	鉄 5mm	鉄鋳物 オイルレス メタル入	70g	25kg	280	12	360
<b>RJK-0363</b>	<b>RJK-T363</b>	36mm	73	60	35	5	33	15	11	3	9	3	14	5				90g	40kg	350	12	360

### 袖丸型

商品コード		サイズ	A	B	C	D	E	F	G	H	I	J	K	L	M	N	O <sup>(R)</sup>	板厚	軸	車	重量	耐荷重 (2ヶ当り)	希望小売価格 (1ヶ当り)	一箱 入数	一甲 入数
赤枠2mm厚	オイルレス デラックス																								
<b>RJK-0304</b>	<b>RJK-T304</b>	30mm	66	55	28	30	5	27	15	11	3	9	3	14	5	1	6.5	SPCC 焼き付け塗装 t2	鉄 5mm	鉄鋳物 オイルレス メタル入	65g	25kg	280	12	360
<b>RJK-0364</b>	<b>RJK-T364</b>	36mm	73	60	33	35	5	32	15	11	3	9	3	14	5	1	6.5				80g	40kg	350	12	360

## 車のみ



型	商品コード	サイズ	a(φ)	b(φ)	c(φ)	e	f	r <sup>(R)</sup>	重量	希望小売価格 (1ヶ当り)
丸	<b>2510</b>	30mm	30	25	5	9	10	4	26.5g	190
	<b>2511</b>	36mm	35	31	5	9	10	4	35.5g	220
平	<b>1511</b>	30mm	30	-	5	9	10	-	35.5g	190
	<b>1512</b>	36mm	35	-	5	9	10	-	46.5g	220