

ベアリング入 鉄底車

底車

袖型

鉄枠

特長

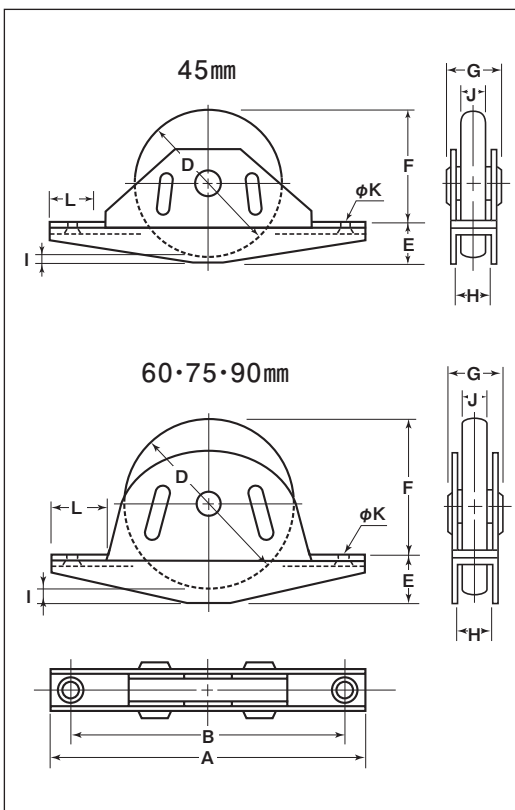
ベアリングを使用していますので耐久性に優れています。

用途

門扉・工場・出入口用扉・各種倉庫etc.

ベアリング入 鉄底車

45mm 60mm 75mm 90mm



ユニバーサル
クローザ
後付用自動扉

特殊門扉用
戸車

重量戸車

キャスター
戸車

Hブリー

サツ
取替戸車

公団・公社用
戸車

ガイド
ローラー

ステンレス
戸車

Cローラー

パテント車

底車

鉄戸車

ローラー
戸車

真鍮戸車

樹脂戸車

リステン
レール用
戸車

フラッター
戸車

調整戸車

横調整戸車

どあーピタ

商品コード	サイズ	A	B	D	E	F	G	H	I	J	K	L	板厚	軸	車	重量	耐荷重 (2ヶ当り)	希望小売価格 (1ヶ当り)	一箱 入数	一甲 入数
ZGM-0453	45mm	80	65	45	14	37	15.5	10	6	8	5	15	SPCC t2	鉄 8mm	鉄 ベアリング (鉄)入	150g	100kg	2,000	12	120
ZGM-0603	60mm	140	120	60	20	45	21	14	5	11	6	25				435g	120kg	3,200	4	40
ZGM-0753	75mm	140	120	75	20	60	21	14	5	11	6	25				570g	150kg	4,100	4	40
ZGM-0903	90mm	155	130	90	23	74	23	16	7	13	6	28				925g	200kg	6,800	2	30