

# ベアリング入 ステンレス戸車

溝型

ステンレス枠

**特長** 重い戸などに最適。サッシ建具にも使用できます。

**用途** 玄関・トイレ・外部の戸etc.

ステンレス戸車

ベアリング入  
ステンレス戸車



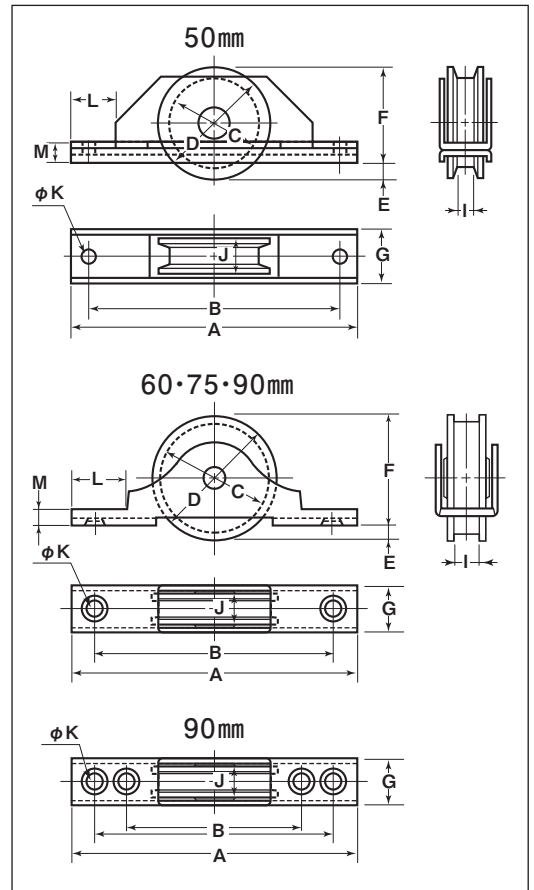
50mm



60mm

75mm

90mm



ユニバーサル  
クローザ  
後付用自動扉

特殊門扉用  
戸車

重量戸車

キャスター  
戸車

Hブリー

サッシ  
取替戸車

公団・公社用  
戸車

ガイド  
ローラー

ステンレス  
戸車

Cローラー

パテント車

底車

鉄戸車

ローラー  
戸車

真鍮戸車

樹脂戸車

リステ  
レール用  
戸車

フラッター  
戸車

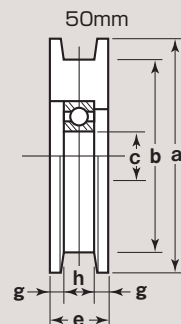
調整戸車

横調整戸車

どあーびタ

商品コード	サイズ	A	B	C	D	E	F	G	I	J	K	L	M	板厚	軸	車	重量	耐荷重 (2ヶ当り)	希望小売価格 (1ヶ当り)	一箱 入数	一甲 入数
<b>SBS-0506</b>	50mm	130	114	40	50	6	44	23	10	17	6	20	8.5	SUS304 t2	SUS304 10mm	SUS303 #6200ZZ ベアリング入	305g	150kg	7,500	4	—
<b>SBS-0606</b>	60mm	120	105	50	60	11	49	22	8	14	6	18	6	SUS304 t2.5	SUS304 8mm	SUS303 #6200ZZ ベアリング入	340g	150kg	9,200	4	—
<b>SBS-0756</b>	75mm	148	128	63	75	11	64	24	10	16	6	25	8	SUS304	SUS304	SUS303 #6202ZZ ベアリング入	590g	200kg	14,200	2	—
<b>SBS-0906</b>	90mm	172	154 128	72	90	13	77	26	11	18	6	32	8	SUS304 t3	SUS304 10mm	SUS303 #6202ZZ ベアリング入	900g	300kg	18,400	2	—

車のみ



※60mm以上の車はP152 Cローラーを  
ご覧ください。

商品コード	サイズ	a(φ)	b(φ)	c(φ)	e	g	h	重量	希望小売価格 (1ヶ当り)
<b>3148</b>	50mm	50	40	10	17	3.5	10	140g	6,500