

ベアリング入 ステンレス戸車

袖平型

ステンレス枠

特長

重い戸などに最適。サッシ建具にも使用できます。

用途

玄関・トイレ・外部の戸etc.

ステンレス戸車

ベアリング入
ステンレス戸車

ユニバーサル
クローザ
後付用自動扉

特殊門扉用
戸車

重量戸車

キャスター
戸車

Hブーリー

サッシ
取替戸車

公園・公社用
戸車

ガイド
ローラー

ステンレス
戸車

Cローラー

パテント車

底車

鉄戸車

ローラー
戸車

真鍮戸車

樹脂戸車

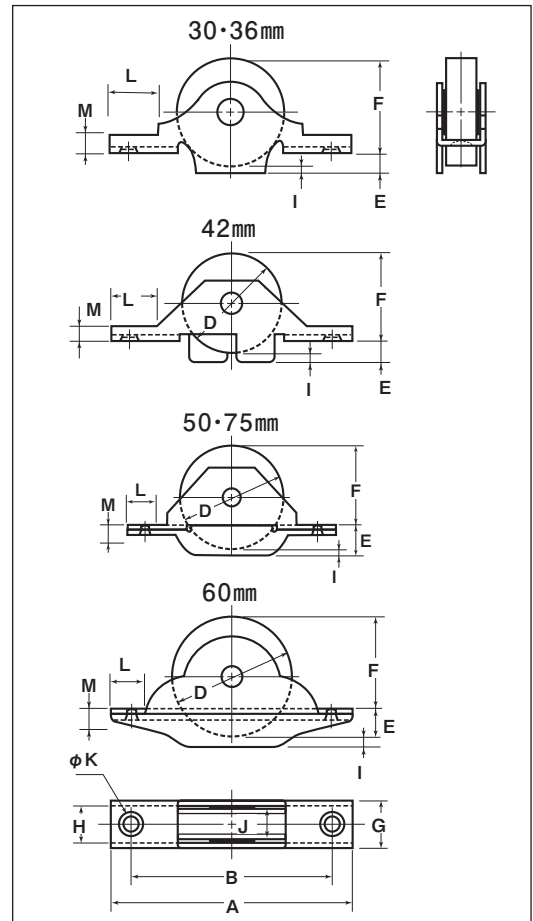
Uステン
レール用
戸車

フラッター
戸車

調整戸車

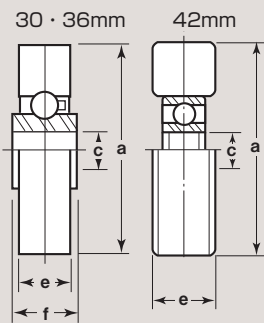
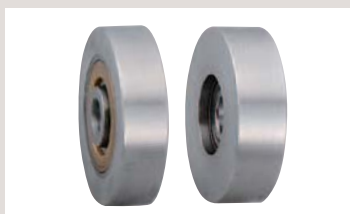
横調整戸車

どあーピタ



商品コード	サイズ	A	B	D	E	F	G	H	I	J	K	L	M	枠厚	軸	車	重量	耐荷重 (2ヶ当り)	希望小売価格 (1ヶ当り)	一箱 入数	一甲 入数
SBS-0303	30mm	68	57	30	4	28	14	10	2	9	4	14	5	SUS304	SUS304 5mm	SUS303 #82886ベアリング入	60g	40kg	1,280	12	120
SBS-0363	36mm	76	64	35	5	32	14	11	2	9	4	14	5	SUS304 t1.5	SUS304 5mm	SUS303 #80866ベアリング入	85g	60kg	1,650	12	120
SBS-0423	42mm	100	85	42	10	37	18	14	5	12	4.5	18	5.5	SUS304 6mm	SUS304 6mm	SUS303 #8088Zベアリング入	170g	80kg	3,450	4	120
SBS-0503	50mm	110	85.5	50	11	39	17	13	4	11	5	19	4	SUS304 t2	SUS304 6mm	SUS303 #8088Zベアリング入	245g	120kg	8,250	4	—
SBS-0603	60mm	120	105	60	13	47	22	17	5	14	6	15	8	SUS304 t2.5	SUS304 8mm	SUS303 #8200ZZベアリング入	450g	150kg	12,500	4	—
SBS-0753	75mm	148	128	75	14	61	24	18	6	16	5	24	6	SUS304 t3	SUS304 10mm	SUS303 #8202ZZベアリング入	790g	200kg	15,800	2	—

車のみ



※50mm以上の車はP153 Cローラーをご覧ください。

商品コード	サイズ	a(φ)	c(φ)	e	f	重量	希望小売価格 (1ヶ当り)
1304	30mm	30	5	9	10	45g	980
1305	36mm	35	6	9	10.5	60g	1,250
1307	42mm	42	6	12	—	95g	2,750