

# アジャスト用ガイドローラー

## ステンレス枠

## 鉄枠

**特長**

下部のレール1本で済みます。取り付け場所の狭い所に最適。耐ナイロン使用により摩耗が少ない。重量戸車とセットでご使用ください。

**用途**

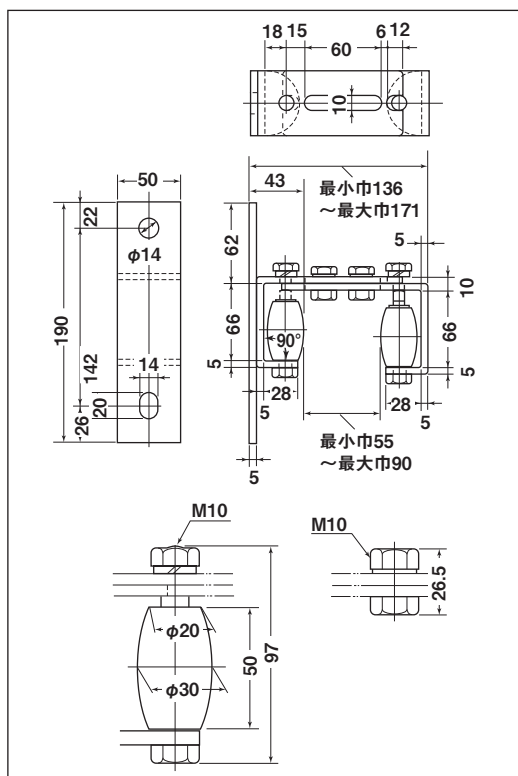
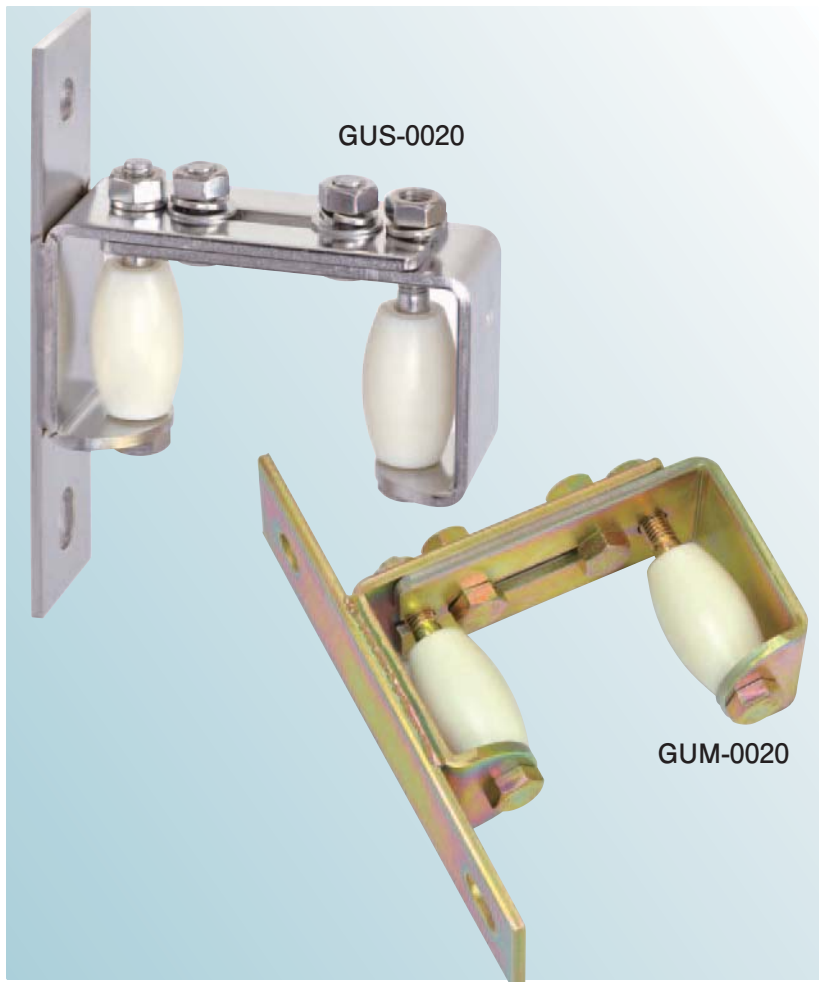
1本レール門扉用。

**使用範囲**

(門扉巾)  
55~90mm。

**取付方法**

溶接、ボルト止め。  
(ボルト止め用穴付)



### ステンレス枠

商品コード	分類	板厚	軸	ローラー	重量	希望小売価格 (1ヶ当り)	一箱 入数	一甲 入数
<b>GUS-0020</b>	枠付	SUS304-t5	SUS304 M10×90	耐ナイロン	1305g	11,300	2	20
<b>GUS-0006</b>	ローラーのみ	-	SUS304 M10×90		115g	1,540	-	-

### 鉄枠

商品コード	分類	板厚	軸	ローラー	重量	希望小売価格 (1ヶ当り)	一箱 入数	一甲 入数
<b>GUM-0020</b>	枠付	SPCC ジンクロメッキ t5	鉄 M10×90	耐ナイロン	1335g	4,000	2	20
<b>GUM-0006</b>	ローラーのみ	-	鉄 M10×90		115g	860	-	-

### ローラーのみ



GUS-0006



GUM-0006

