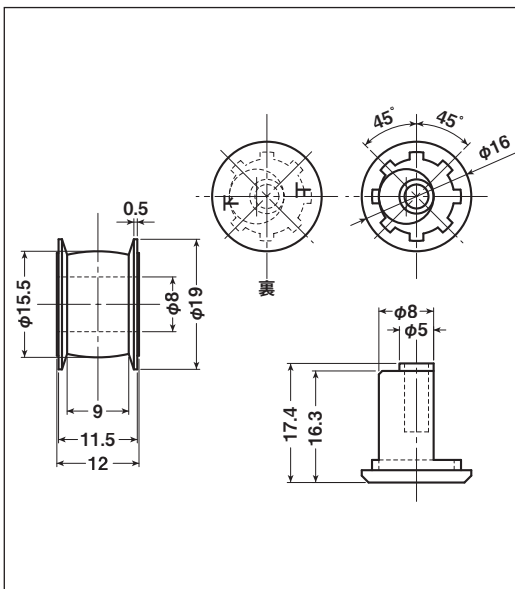


# 公団・公社用戸車

公団・公社用戸車

公団・公社用戸車

## EKK-0016・EKP-0015

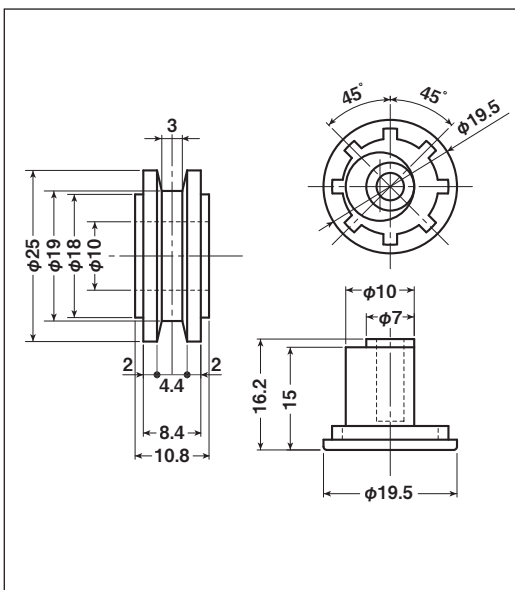


商品コード	分類	サイズ	材質	重量	耐荷重 (2ヶ当り)	希望小売価格 (1ヶ当り)
<b>EKK-0016</b>	車のみ(メタル入)	19mm 溝	ジュラコン	4g	20kg	オープン
<b>EKP-0015</b>	シャフトのみ	8×17.4mm	真鍮	19g	—	オープン

ユニバーサル  
クローザ  
後付用自動扉

特殊門扉用  
戸車

## EKK-0017・EKP-0010



商品コード	分類	サイズ	材質	重量	耐荷重 (2ヶ当り)	希望小売価格 (1ヶ当り)
<b>EKK-0017</b>	車のみ	25mm H	ジュラコン	4.5g	20kg	オープン
<b>EKP-0010</b>	シャフトのみ	10×16.2mm	真鍮	15g	—	オープン

重量戸車

キャスター  
戸車

Hブリー

サツ  
取替戸車

公団・公社用  
戸車

ガイド  
ローラー

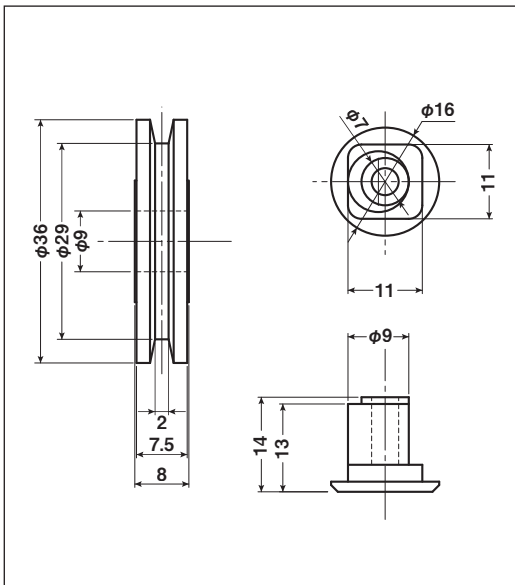
ステンレス  
戸車

Cローラー

パテント車

底車

## EKK-0018・EKP-0012



商品コード	分類	サイズ	材質	重量	耐荷重 (2ヶ当り)	希望小売価格 (1ヶ当り)
<b>EKK-0018</b>	車のみ	36mm H	ジュラコン	9g	20kg	オープン
<b>EKP-0012</b>	シャフトのみ	9×14mm	真鍮	10g	—	オープン

鉄戸車

ローラー  
戸車

真鍮戸車

樹脂戸車

リステン  
レール用  
戸車

フラッター  
戸車

調整戸車

横調整戸車

どあーびタ