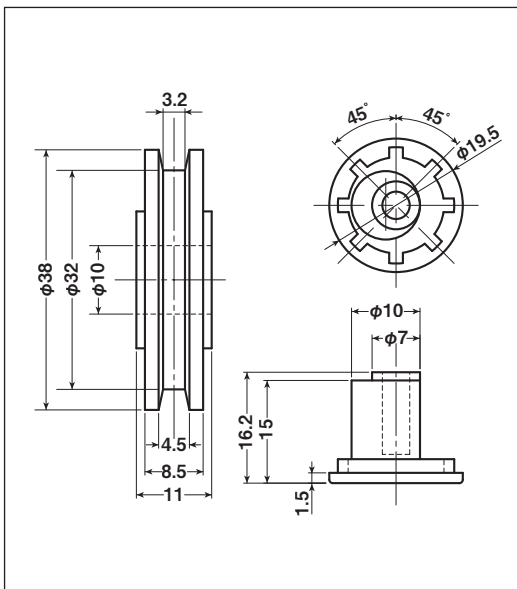


公団・公社用戸車

公団・公社用戸車

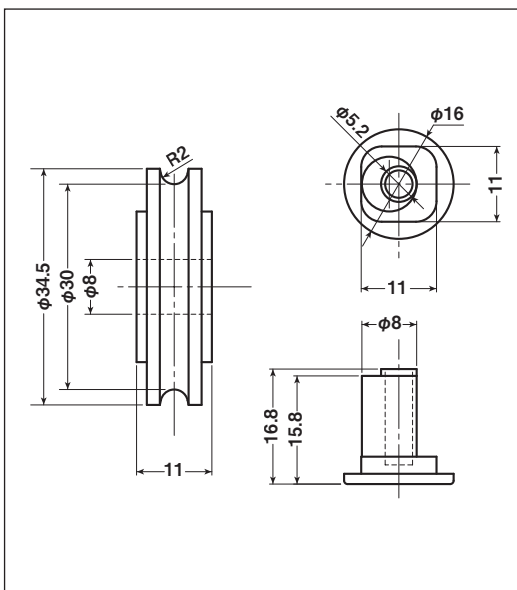
公団・公社用戸車

EKK-0010・EKP-0010



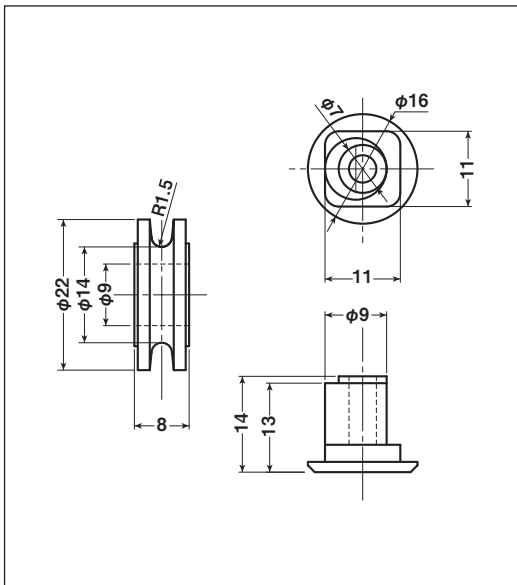
商品コード	分類	サイズ	材質	重量	耐荷重 (2ヶ当り)	希望小売価格 (1ヶ当り)
EKK-0010	車のみ(メタル入)	38mm H	ジュラコン	13.5g	20kg	オープン
EKP-0010	シャフトのみ	10×16.2mm	真鍮	15g	—	オープン

EKK-0011・EKP-0011



商品コード	分類	サイズ	材質	重量	耐荷重 (2ヶ当り)	希望小売価格 (1ヶ当り)
EKK-0011	車のみ(メタル入)	34.5mm 丸	ジュラコン	12g	20kg	オープン
EKP-0011	シャフトのみ	8×16.8mm	真鍮	10g	—	オープン

EKK-0012・EKP-0012



商品コード	分類	サイズ	材質	重量	耐荷重 (2ヶ当り)	希望小売価格 (1ヶ当り)
EKK-0012	車のみ	22mm 丸	ジュラコン	2.5g	20kg	オープン
EKP-0012	シャフトのみ	9×18mm	真鍮	10g	—	オープン

ユニバーサル
クローザ
後付用自動扉

特殊門扉用
戸車

重量戸車

キャスター
戸車

Hブリー

サッシ
取替戸車

公団・公社用
戸車

ガイド
ローラー

ステンレス
戸車

CRローラー

パテント車

底車

鉄戸車

ローラー
戸車

真鍮戸車

樹脂戸車

リステン
レール用
戸車

フラッター
戸車

調整戸車

横調整戸車

どあーびタ