

サッシ取替戸車

ステンレス車

ジュラコン車

用途 窓・玄関・引戸etc.

取付箇所の高さ(J寸法)が低いサッシ枠にも取付けられます。

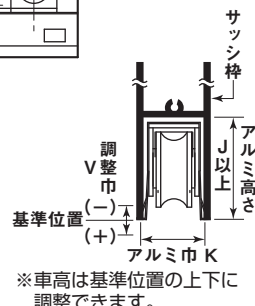
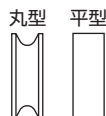
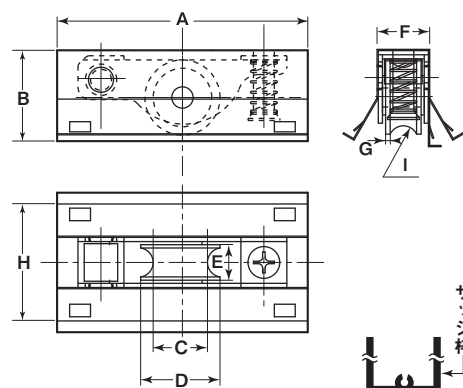
サッシ取替戸車

13型

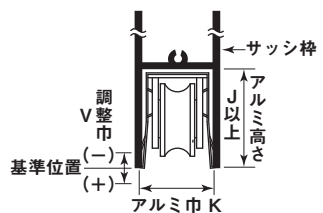
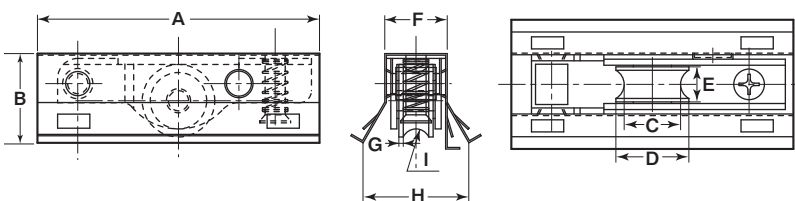
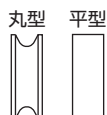
16型

※この品物には横ズレ防止部分に尖った箇所があります。手でこの箇所に触れないようにお取扱いください。
※ベアリングは鉄です。

13型



16型



アルミ高さJ寸法がB寸法以上ある場合は落ち込まないようにスペーサーを入れてください。戸車が移動しないようにネジ止めしてください。

丸型 ステンレス車

商品コード	サイズ	A	B	C	D	E	F	G	H	I ^(R)	J	K	V ^(-/+)	車	外枠	内枠	軸	車高調整ネジ	重量	耐荷重 (2ヶ当り)	希望小売価格 (1ヶ当り)	一箱 入数	一甲 入数
ABS-0131	13型	60	23	14	18	8.5	13	1	20	3.5	24	14-16	4 ⁽³⁾ (1)	18mmSUS303 ベアリング(鉄)入	SUS301(枠材 t0.3	SUS304 t1	SUS304 4mm	SUS304 M4	35g	20kg	1,200	10	120
ABS-0161	16型	70	23	14	18	8.5	15.5	1	21	3.5	23	17-18	4 ^(2.5) (1.5)	18mmSUS303 ベアリング(鉄)入	SUS301(枠材 t0.3	SUS304 t1	SUS304 4mm	SUS304 M4	50g	20kg	2,000	10	120

平型 ステンレス車

商品コード	サイズ	A	B	C	D	E	F	G	H	I	J	K	V ^(-/+)	車	外枠	内枠	軸	車高調整ネジ	重量	耐荷重 (2ヶ当り)	希望小売価格 (1ヶ当り)	一箱 入数	一甲 入数
ABS-0132	13型	60	23	14	18	8.5	13	-	20	-	24	14-16	4 ⁽³⁾ (1)	18mmSUS303 ベアリング(鉄)入	SUS301(枠材 t0.3	SUS304 t1	SUS304 4mm	SUS304 M4	40g	20kg	1,200	10	120
ABS-0162	16型	70	23	14	18	8.5	15.5	-	21	-	23	17-18	4 ^(2.5) (1.5)	18mmSUS303 ベアリング(鉄)入	SUS301(枠材 t0.3	SUS304 t1	SUS304 4mm	SUS304 M4	55g	20kg	2,000	10	120

丸型 ジュラコン車

商品コード	サイズ	A	B	C	D	E	F	G	H	I ^(R)	J	K	V ^(-/+)	車	外枠	内枠	軸	車高調整ネジ	重量	耐荷重 (2ヶ当り)	希望小売価格 (1ヶ当り)	一箱 入数	一甲 入数
AES-0131	13型	60	23	14	18	8.5	13	1	20	3.5	24	14-16	4 ⁽³⁾ (1)	18mmジュラコン ベアリング(鉄)入	SUS301(枠材 t0.3	SUS304 t1	SUS304 4mm	SUS304 M4	25g	20kg	940	10	120
AES-0161	16型	70	23	14	18	8.5	15.5	1	21	3.5	23	17-18	4 ^(2.5) (1.5)	18mmジュラコン ベアリング(鉄)入	SUS301(枠材 t0.3	SUS304 t1	SUS304 4mm	SUS304 M4	40g	20kg	1,700	10	120

平型 ジュラコン車

商品コード	サイズ	A	B	C	D	E	F	G	H	I	J	K	V ^(-/+)	車	外枠	内枠	軸	車高調整ネジ	重量	耐荷重 (2ヶ当り)	希望小売価格 (1ヶ当り)	一箱 入数	一甲 入数
AES-0132	13型	60	23	14	18	8.5	13	-	20	-	24	14-16	4 ⁽³⁾ (1)	18mmジュラコン ベアリング(鉄)入	SUS301(枠材 t0.3	SUS304 t1	SUS304 4mm	SUS304 M4	25g	20kg	940	10	120
AES-0162	16型	70	23	14	18	8.5	15.5	-	21	-	23	17-18	4 ^(2.5) (1.5)	18mmジュラコン ベアリング(鉄)入	SUS301(枠材 t0.3	SUS304 t1	SUS304 4mm	SUS304 M4	40g	20kg	1,700	10	120

ユニバーサル
クローザ
後付用自動扉

特殊門扉用
戸車

重量戸車

キャスター
戸車

Hプーリー

サッシ
取替戸車

公園・公社用
戸車

ガイド
ローラー

ステンス
戸車

Cローラー

パテント車

底車

鉄戸車

ローラー
戸車

真鍮戸車

樹脂戸車

Uステン
レール用
戸車

フラッター
戸車

調整戸車

横調整戸車

どあーびタ