

# サッシ取替戸車

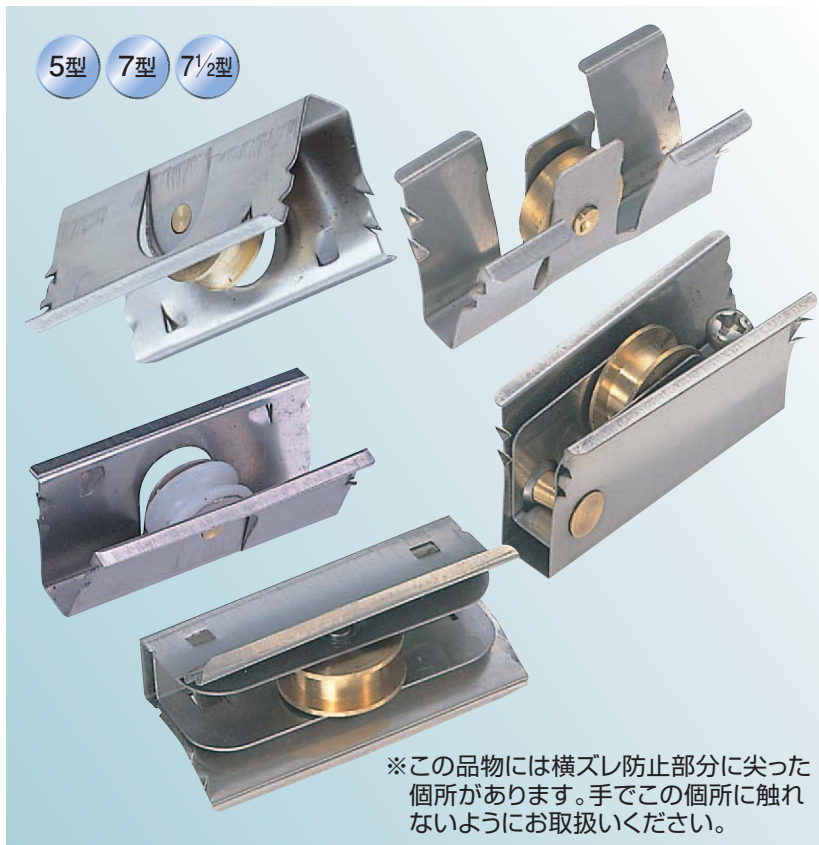
サッシ取替戸車

真鍮車

ジュラコン車

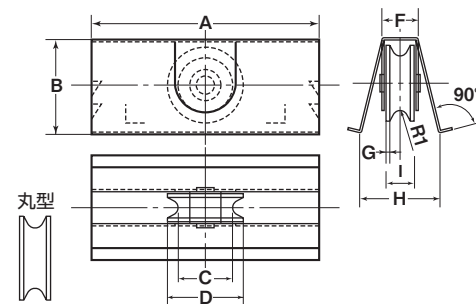
用途 網戸・小窓etc.

網戸サッシに適したコンパクトサイズです。

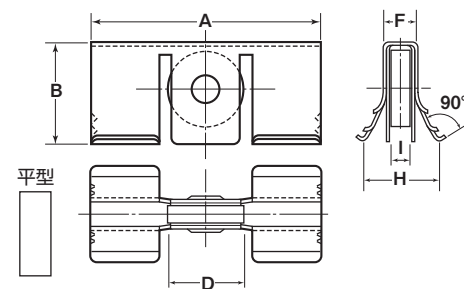


5型 7型 7½型

5型 真鍮 ABS-0051  
ジュラコン ADS-0051



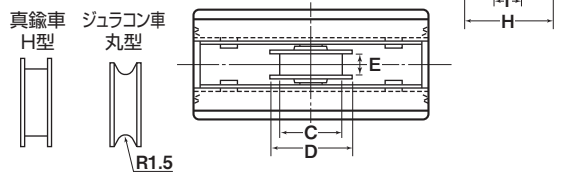
5型 真鍮 ABS-0052



※この品物には横ズレ防止部分に突った個所があります。手でこの個所に触れないようにお取扱いください。

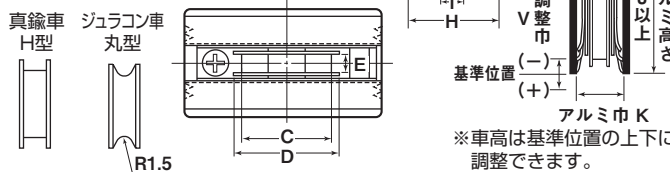
7型

真鍮 ABS-0076  
ジュラコン ADS-0076



7½型

真鍮 ABS-0756  
ジュラコン ADS-0756



アルミ高さJ寸法がB寸法以上ある場合は落ち込まないようにスペーサーを入れてください。

真鍮車

※7型・7½型の真鍮車はH型、ジュラコン車は丸型になっていますのでご注意ください。

商品コード	サイズ	A	B	C	D	E	F	G	H	I	J	K	V <sup>(-)</sup> (+)	車	外枠	内枠	軸	車高調整ネジ	重量	耐荷重 (2ヶ当り)	希望小売価格 (1ヶ当り)	一箱 入数	一甲 入数
ABS-0051	5型丸	30	13	7	10	-	4.8	0.5	10	3.5	13	6-7	-	10mm 真鍮	SUS301/枠材 t0.3	-	SUS304 4mm	-	4g	-	240	20	100
ABS-0052	5型平	30	13	-	10	-	4.5	-	10	2.5	13	5-7	-	10mm 真鍮	SUS301/枠材 t0.3	-	SUS304 4mm	-	4g	-	240	20	100
ABS-0076	7型H	36	15	9	13	3.5	7	0.6	13	4.7	16	8-10	-	13mm 真鍮	SUS301/枠材 t0.2	SUS301/枠材 t0.3	SUS304 4mm	-	8g	-	400	20	300
ABS-0756	7½型H	36	17	9	13	3.5	7	0.6	13	4.7	18	8-10	2 <sup>(0)</sup> (2)	13mm 真鍮	SUS301/枠材 t0.2	SUS301/枠材 t0.3	SUS304 M3	9g	-	440	20	300	

ジュラコン車

商品コード	サイズ	A	B	C	D	E	F	G	H	I	J	K	V <sup>(-)</sup> (+)	車	外枠	内枠	軸	車高調整ネジ	重量	耐荷重 (2ヶ当り)	希望小売価格 (1ヶ当り)	一箱 入数	一甲 入数
ADS-0051	5型丸	30	13	7	10	-	4.8	0.5	10	3.5	13	6-7	-	10mm ジュラコン	SUS301/枠材 t0.3	-	SUS304 4mm	-	3g	-	270	20	100
ADS-0076	7型丸	36	15	9	13	3.5	7	0.6	13	4.7	16	8-10	-	13mm ジュラコン	SUS301/枠材 t0.2	SUS301/枠材 t0.3	SUS304 4mm	-	5g	-	400	20	300
ADS-0756	7½型丸	36	17	9	13	3.5	7	0.6	13	4.7	18	8-10	2 <sup>(0)</sup> (2)	13mm ジュラコン	SUS301/枠材 t0.2	SUS301/枠材 t0.3	SUS304 M3	13g	-	440	20	300	

※5型は袋入になります。

サッシ取替戸車

ユニバーサル  
クローザ  
後付用自動扉

特殊門扉用  
戸車

重量戸車

キャスト  
戸車

Hブリー

サッシ  
取替戸車

公団・公社用  
戸車

ガイド  
ローラー

ステンス  
戸車

Cローラー

パテント車

底車

鉄戸車

ローラー  
戸車

真鍮戸車

樹脂戸車

ステン  
レール用  
戸車

フラッター  
戸車

調整戸車

横調整戸車

どあーびタ