

ロタ・鉄重量戸車

重量戸車

ト口車型

鉄枠

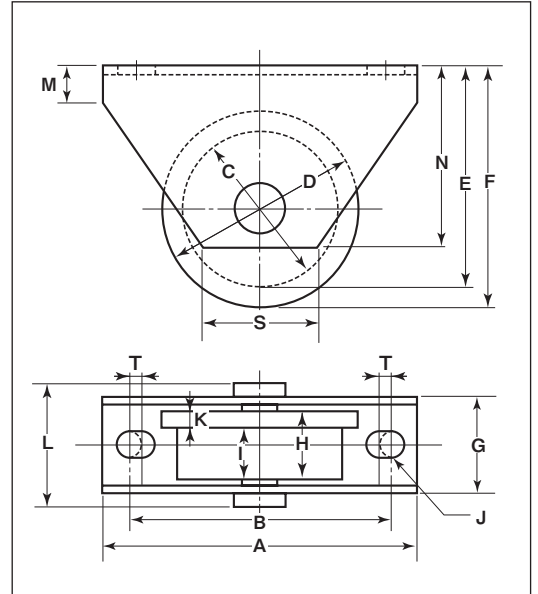
特長

ベアリングを使用していますので耐久性に優れています。

用途

門扉・工場・出入口用扉・各種倉庫etc.

50mm 60mm 75mm 90mm 105mm 120mm



※車の材質は鉄鋳物です。
 ※車輪の形状は別注製作でサイズ変更が可能です。詳細はP241をご覧ください。

ロタ鉄重量戸車

ユニバーサル
クローザ
後付用自動扉

特殊門扉用
戸車

重量戸車

キャスター
戸車

Hブリー

サッシ
取替戸車

公団・公社用
戸車

ガイド
ローラー

ステンレス
戸車

ローラー

パテント車

底車

鉄戸車

ローラー
戸車

真鍮戸車

樹脂戸車

リステン
レール用
戸車

フラッター
戸車

調整戸車

横調整戸車

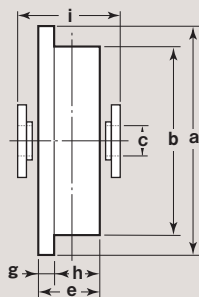
どあーピタ

商品コード	サイズ	A	B	C	D	E	F	G	H	I	J	K	L	M	N	S	T	板厚	ベアリング	重量	耐荷重 (2ヶ当り)	希望小売価格 (1ヶ当り)	一箱 入数	一甲 入数
WHU-0507	50mm	100	74	40	50	60	65	33	20	15	11	5	40	14	55	31	4	SPCC t3.2	#608GG	440g	180kg	2,350	2	30
WHU-0607	60mm	100	74	48	60	62	68	37	26	20	11	6	46	14	55	31	4		#6200GG	612g	220kg	2,900	2	30
WHU-0757	75mm	120	99	63	75	82	88	37	26	20	11	6	46	14	70	42	4		#6203GG	970g	280kg	3,700	2	20
WHU-0907	90mm	120	99	74	90	88	96	37	26	20	11	6	46	21	75	43	4		#6202ZZ (2ヶ)	1390g	450kg	5,000	2	10
WHU-1057	105mm	145	119	89	105	110	118	39.5	28	20	11	8	51	21	90	47	4		#6203ZZ (2ヶ)	1930g	600kg	7,100	2	8
WHU-1207	120mm	145	119	104	120	117.5	125.5	39.5	28	20	11	8	51	21	90	47	4			2375g	780kg	7,700	2	8

ベアリングのサイズはP236参照、シャフトのサイズはP238参照。90mm以上はダブルベアリング入。

車のみ

(シャフト・E形止め輪付)



●C寸法はベアリング押えの内径です。
 90mm以上はダブルベアリング入です。
 ※50mm~75mm迄はベアリングとベアリング押えが1体となっています。

商品コード	サイズ	a(φ)	b(φ)	C(φ)	e	g	h	i	重量	希望小売価格 (1ヶ当り)
WHP-0507	50mm	50	40	8	20	5	15	25	170g	2,000
WHP-0607	60mm	60	48	10	26	6	20	29	310g	2,600
WHP-0757	75mm	75	63	13	26	6	20	29	540g	3,200
WHP-0907	90mm	90	74	13	26	6	20	29	805g	4,350
WHP-1057	105mm	105	89	16	28	8	20	31	1265g	6,200
WHP-1207	120mm	120	104	16	28	8	20	31	1755g	6,800

シャフトの寸法はP238参照。